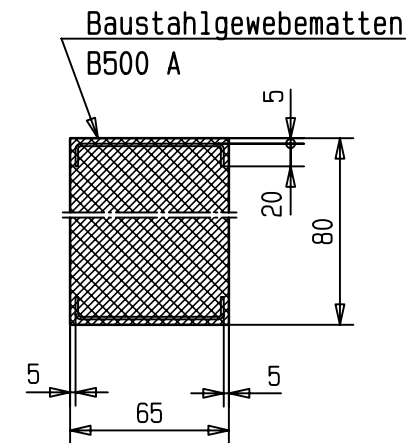


Blockfundamente für Carportstützen



Bei Überpflasterung:  
Die Oberkante der Stützenfundamente liegt  
15 cm tiefer als die Oberkante Pflaster.

Carport  
5,86 x 8,96m (BxT)