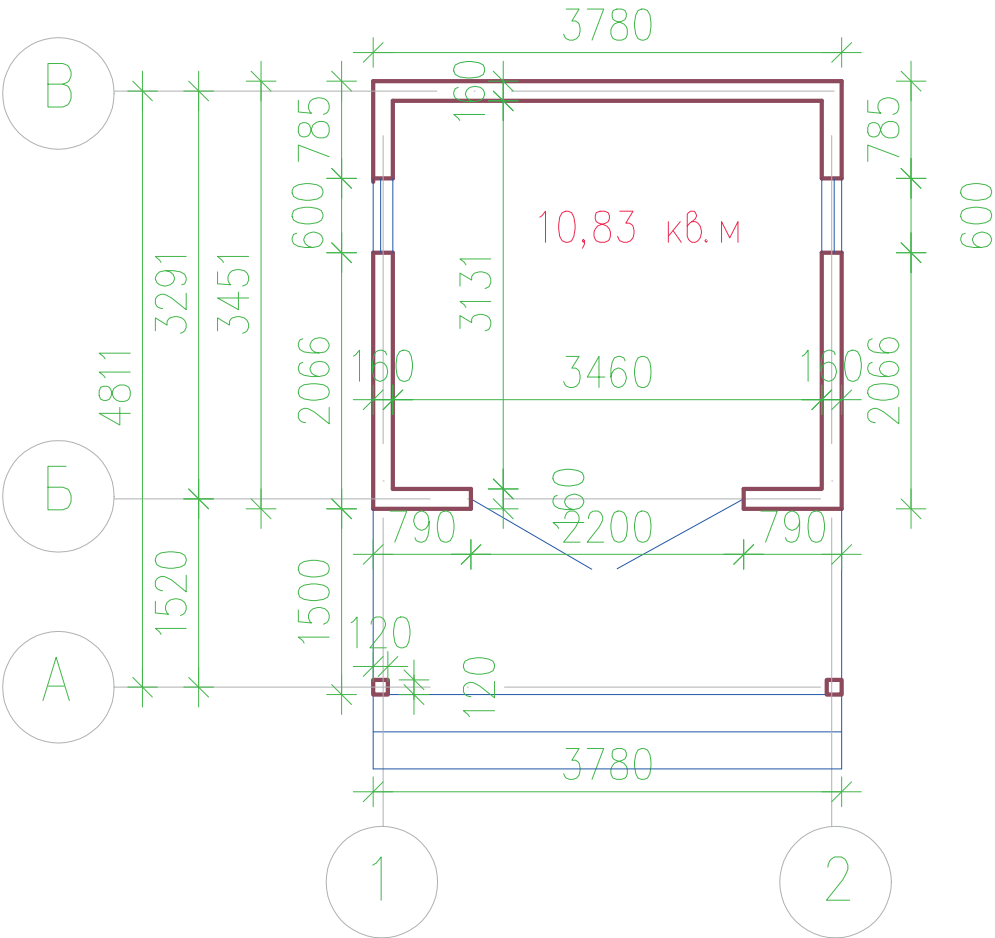


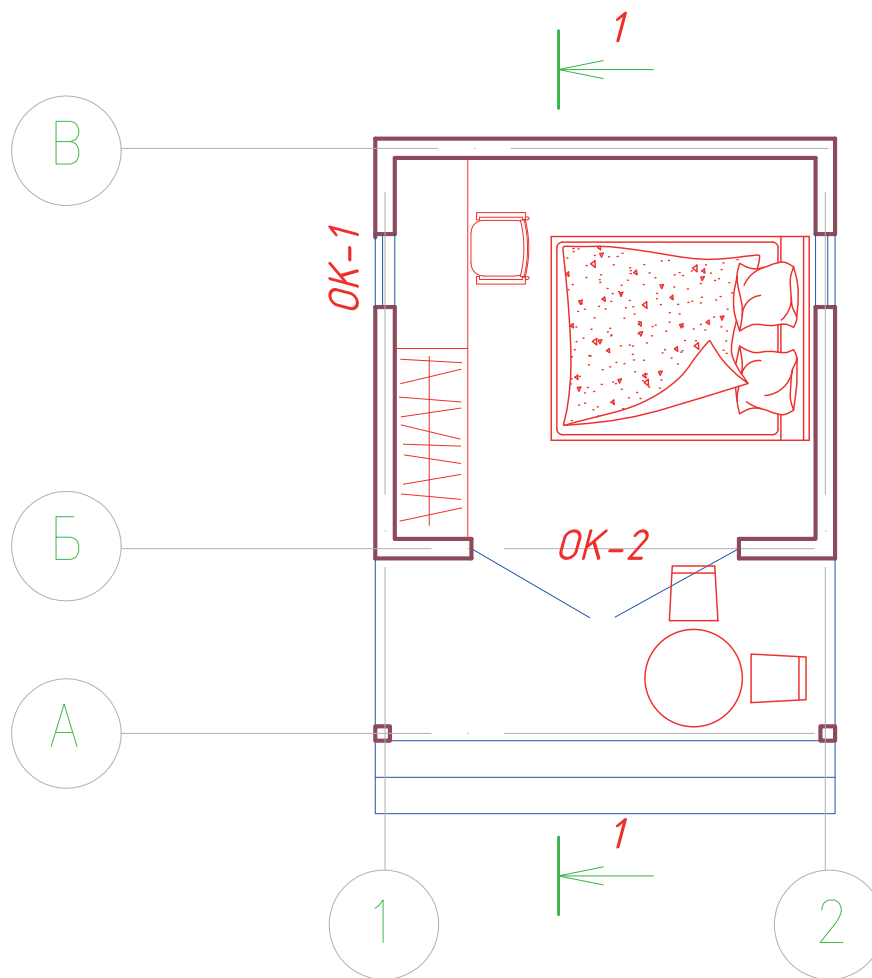
Soupis výkresu

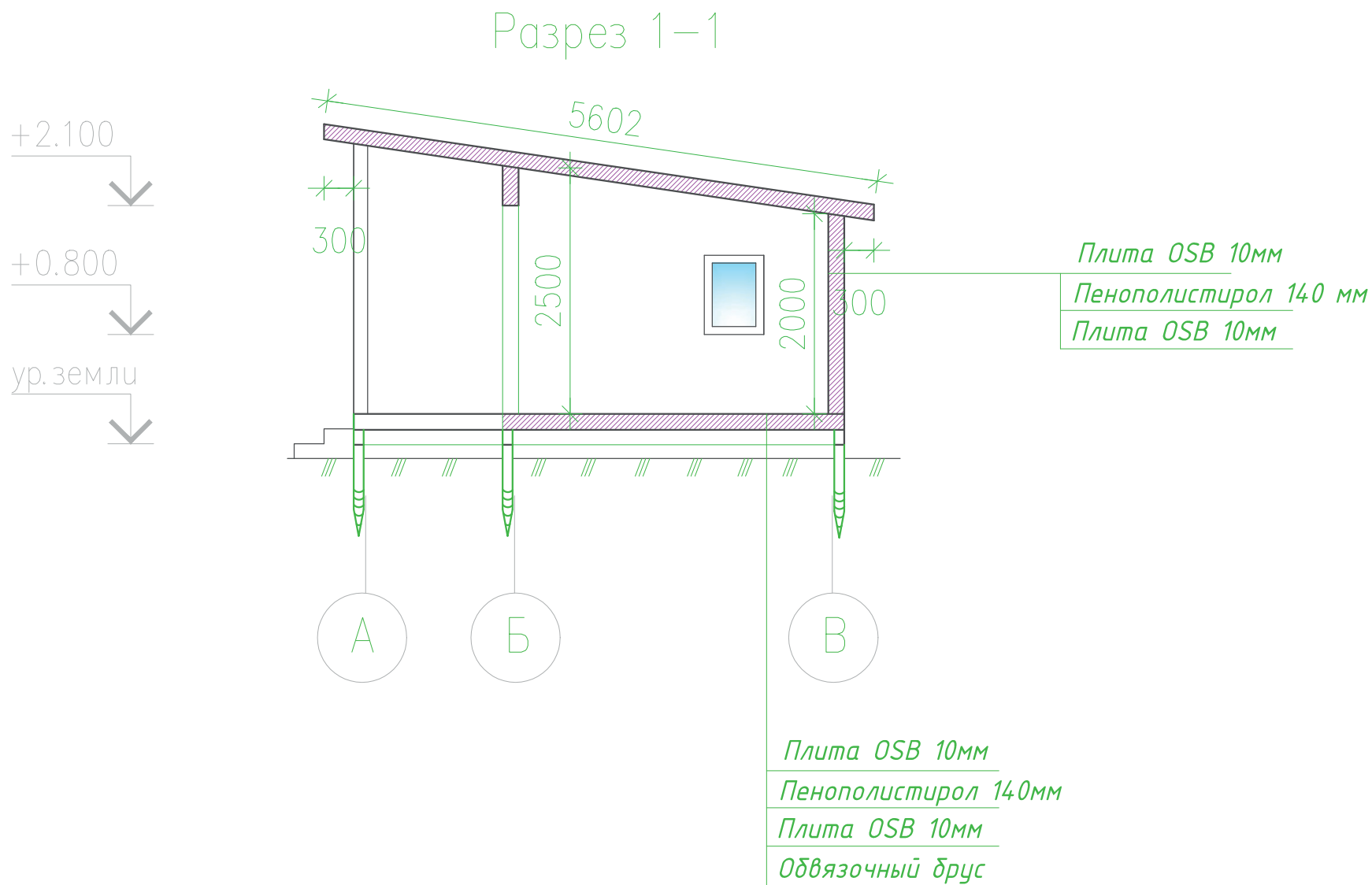
3	План расстановки мебели.	
4	Разрез 1-1.	
5	Фасады 1-2, 2-1.	
6	Фасады А-В, В-А.	
7	План крыши.	
8	План расположения розеток.	
9	План осветительных приборов.	
10	Спецификация заполнения оконных и дверных проемов.	
11	План свайного поля.	
12	План обвязочного бруса.	

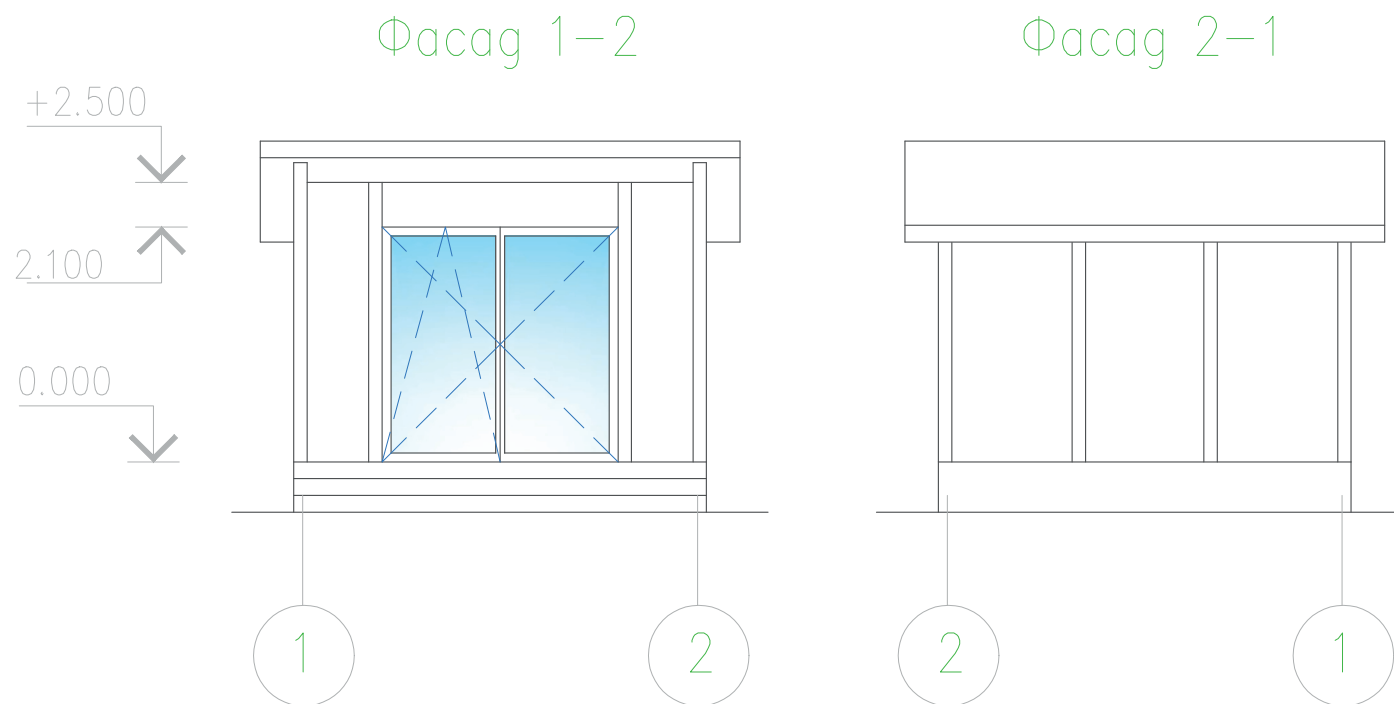
План на отм. 0.000



План расстановки мебели

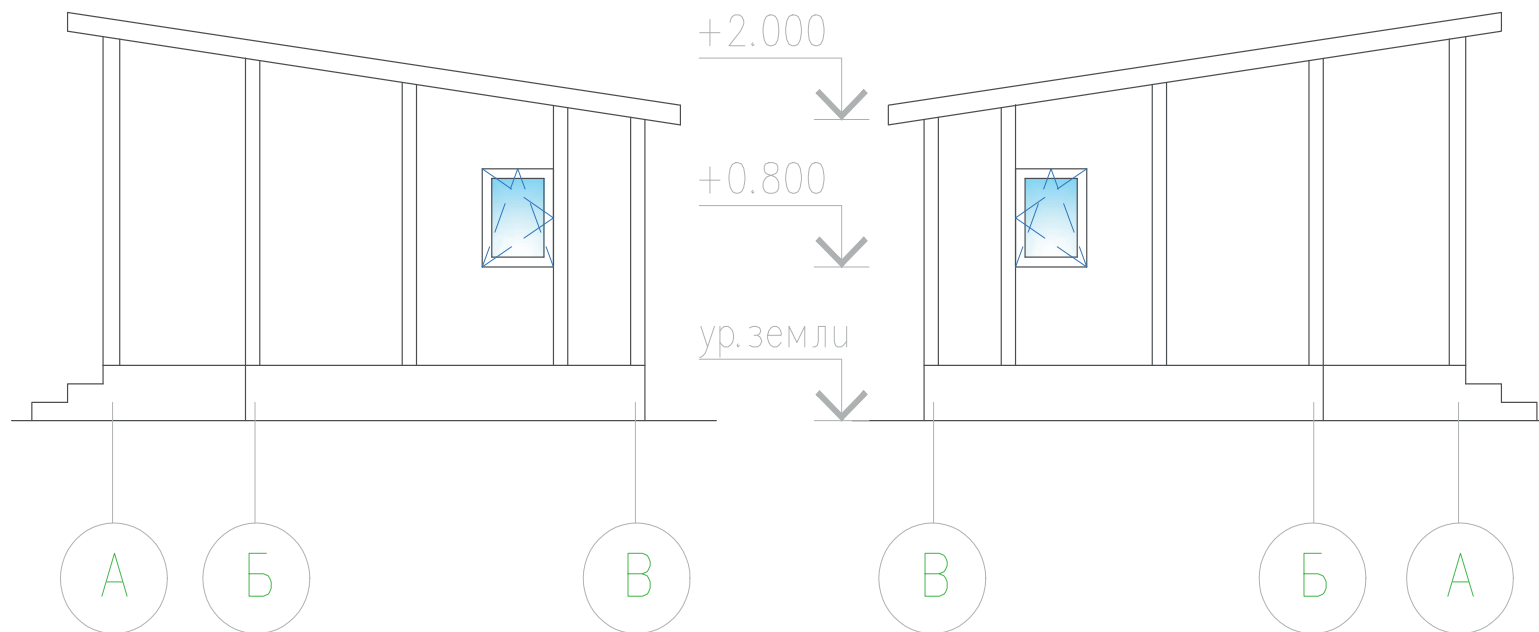




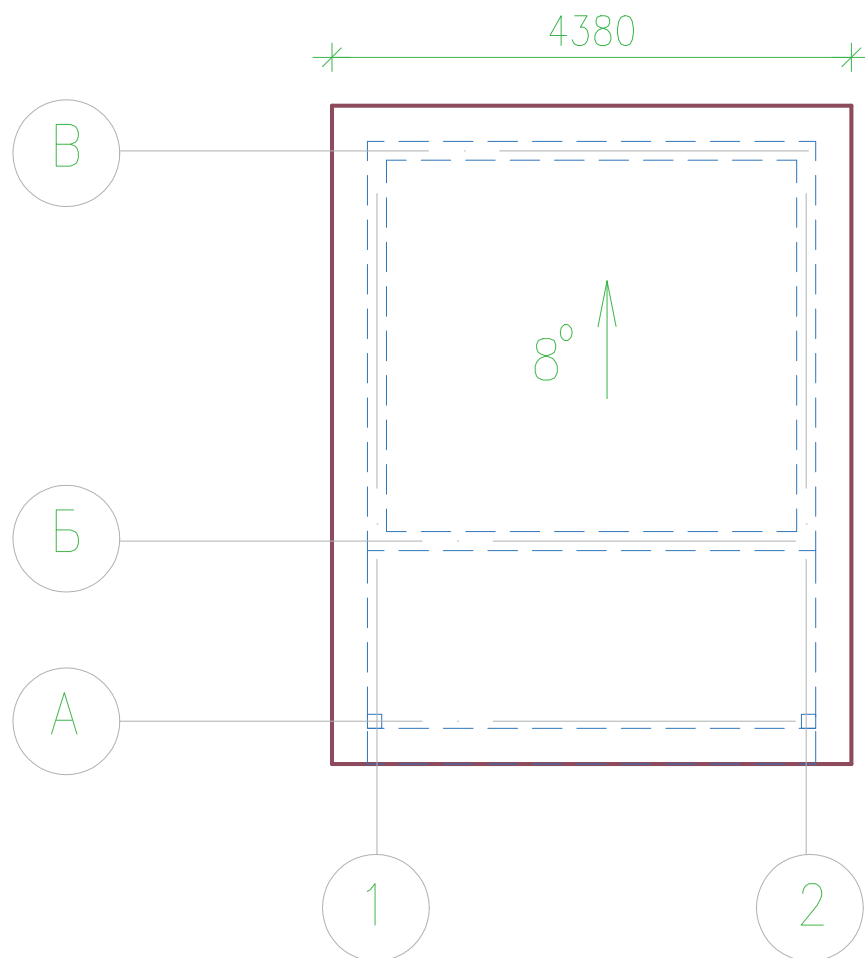


Фасад А-Б

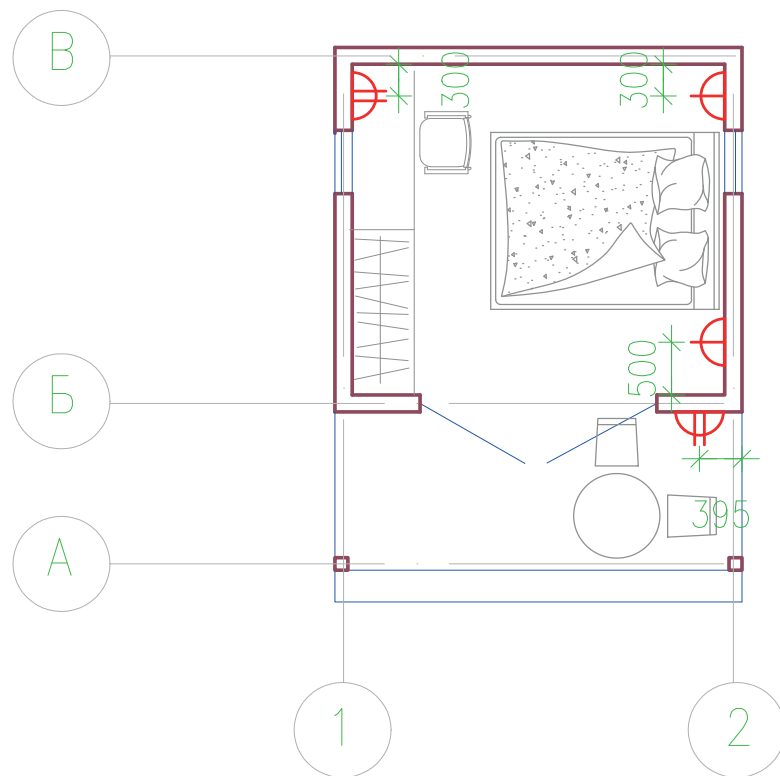
Фасад Б-А





План кровли



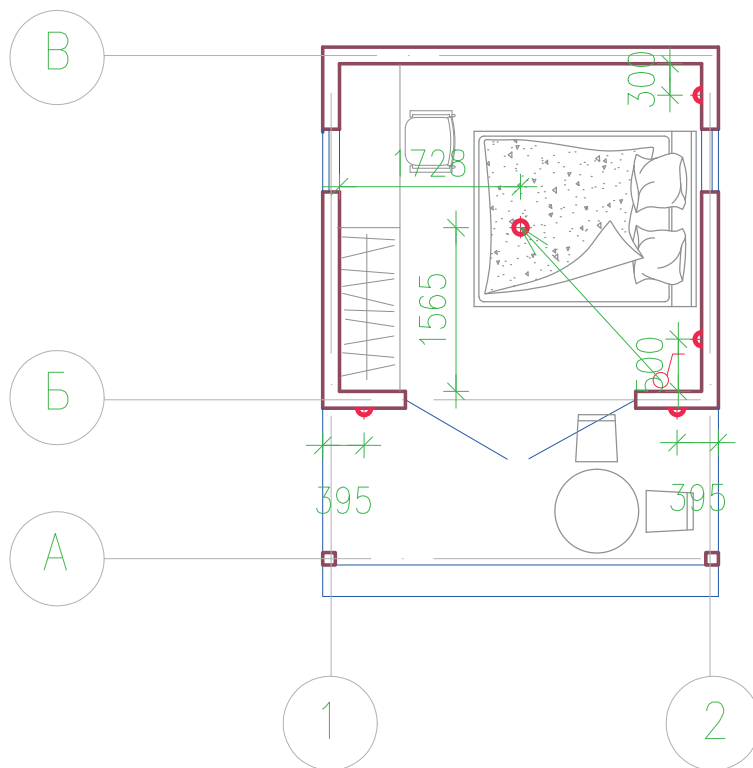
План расположения розеток



Условные обозначения

Номер помещ.	Наименование	Кол-во, шт.
	Розетка 220В	2
	Розетка 220В, двойная	2

План осветительных приборов

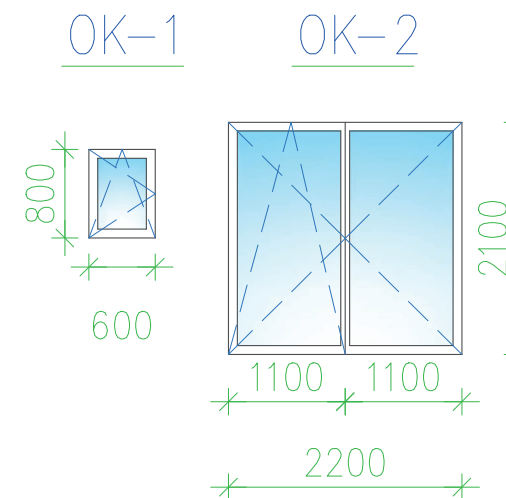


Условные обозначения

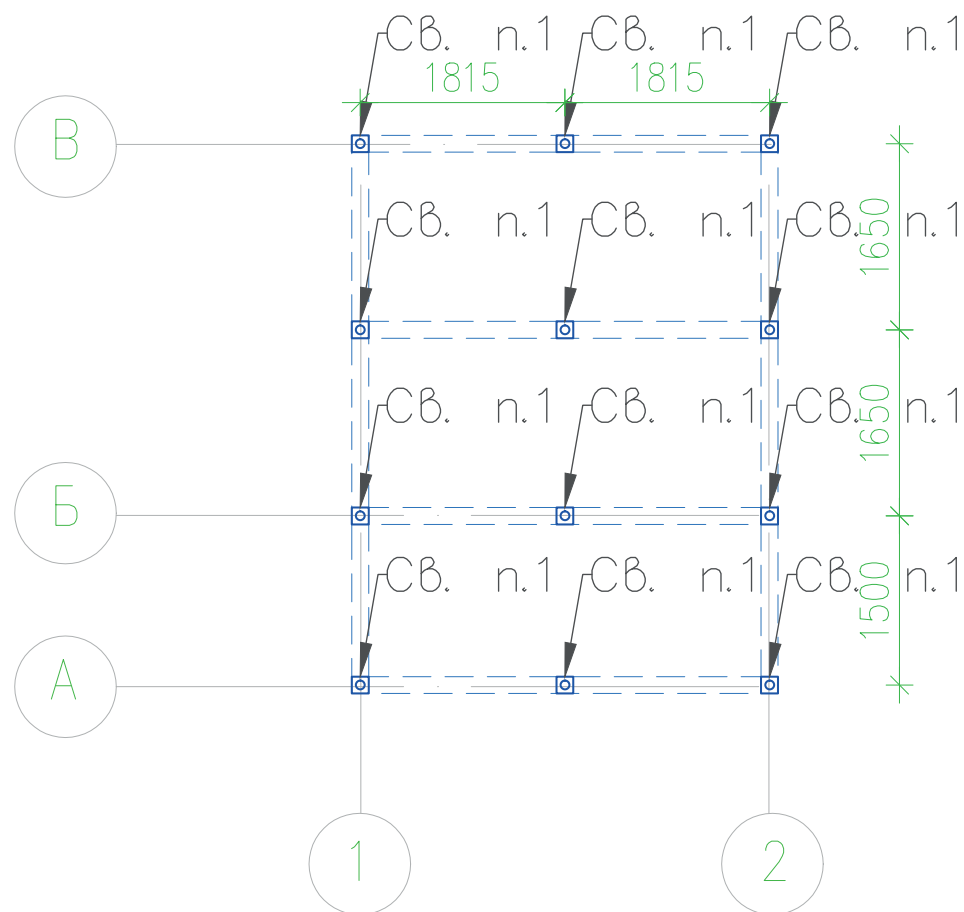
Номер помещ.	Наименование
	Бра
	Люстра отдельная
	Накладной светильник
	Одноклавишный выключатель
	Двухклавишный выключатель

Спецификация заполнения оконных и дверных проемов

Марка	Обозначение	Наименование	Кол-во	Примечание.
ОКНА				
OK-1	Инг.изгот.	металлопластиковый оконный блок под проем 600x800(h)	2	
OK-2	Инг.изгот.	металлопластиковый оконный блок под проем 2200x2100 (h)	1	



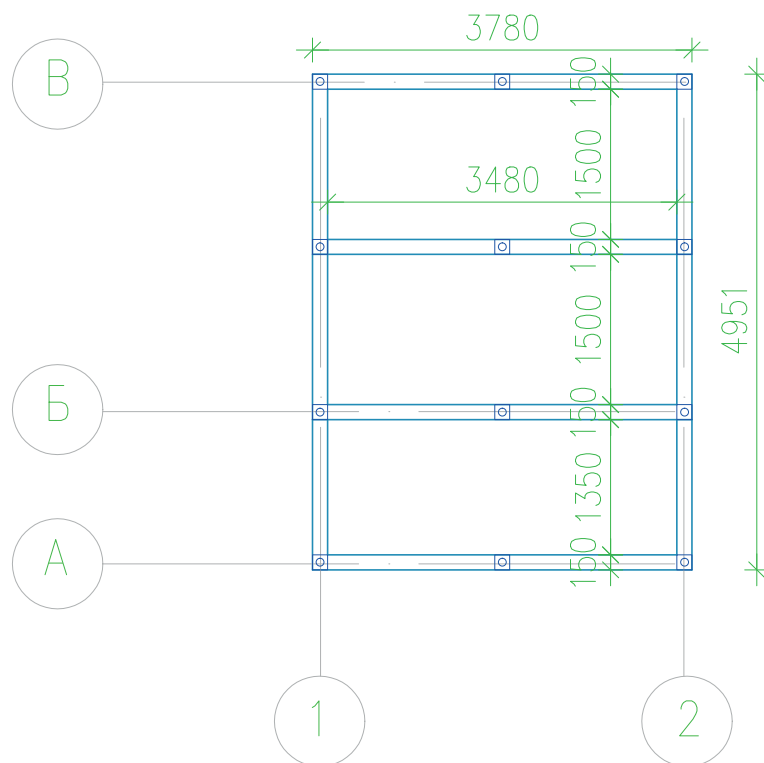
При индивидуальном заказе окон и дверей размеры проемов необходимо уточнить по месту.



Спецификация элементов

Поз.	Обозначение	Наименование	Кол.
1	Св. n.1	Сваи винтовые	12
2	Оголовок сваи Св. n.1	Оголовок сваи 200x200x4	12

Обвязочный брус



Спецификация пиломатериалов

№ П.П.	Наименование	Сечение мм	Длина м	Объем куб. м
1	Обвязочный брус	100x150	23,82	0,357