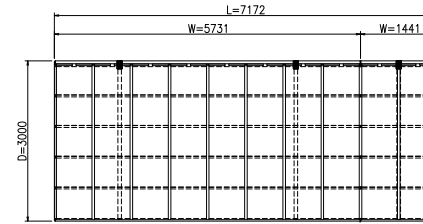
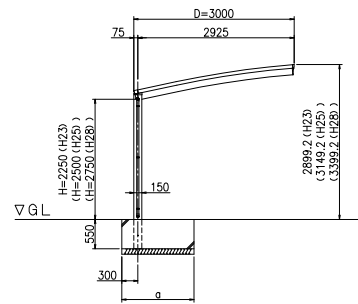


# カーポート図

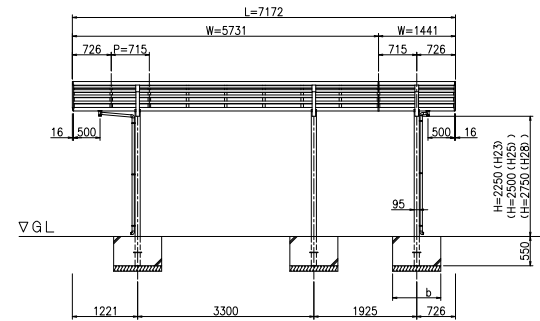
平面図 (S = 1 / 50)



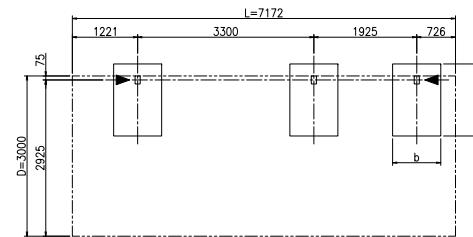
正面図 (S = 1 / 50)



立面図 (S = 1 / 50)



柱・基礎位置図 (S = 1 / 50) ▶: 排水位置を示す



基礎寸法表

長期耐力 (KN/m <sup>2</sup> )	a (mm)	b (mm)
30	1600	1000
50	1500	1000
100	1350	900

PJR-5730+1430-H23~H28