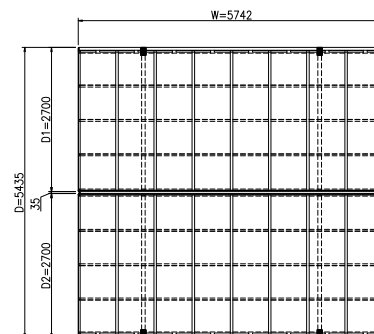
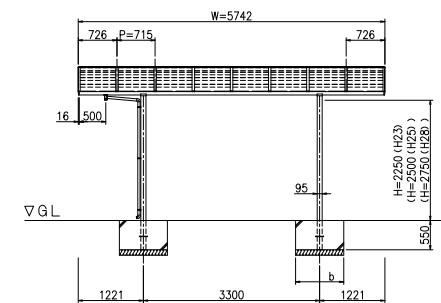


カーポート図

平面図 (S=1/50)

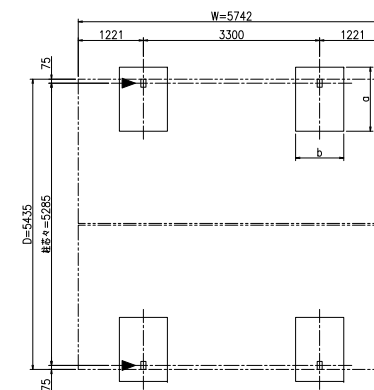


立面図 (S=1/50)

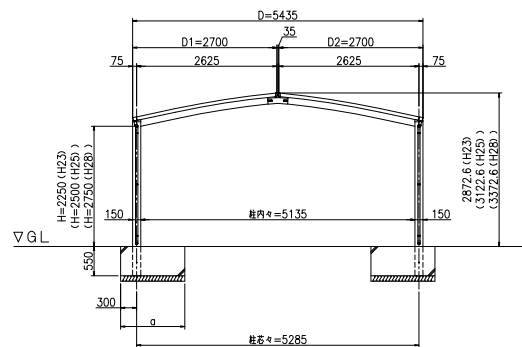


柱・基礎位置図 (S=1/50)

▶: 排水位置を示す



正面図 (S=1/50)



基礎寸法表

長期耐力 (KN/m ²)	a (mm)	b (mm)
30	1450	1000
50	1350	1000
100	1200	900