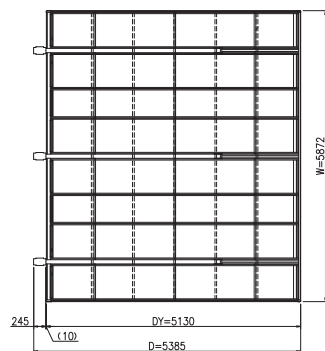
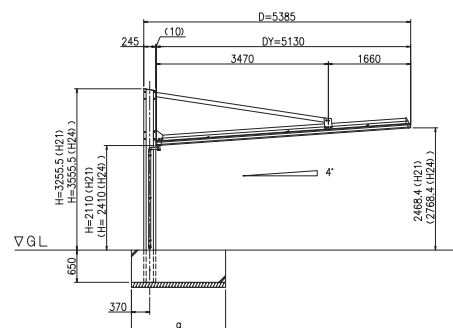


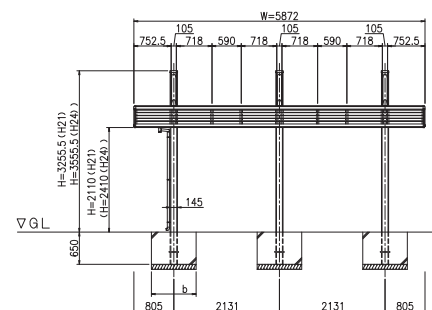
PŮDORYS (S = 1 / 50)



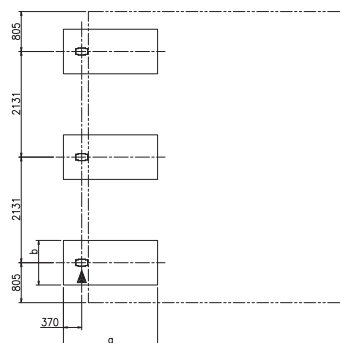
ČELNÍ POHLED (S = 1 / 50)



BOČNÍ POHLED (S = 1 / 50)



ZÁKLADY - SLOUPY (S = 1 / 50) ▶ ODTOK / OKAP



ZÁKLADY - MÍRY

dlouhodobé zatížení (KN / m ²)	a (mm)	b (mm)
50	2000	1000
100	1900	900