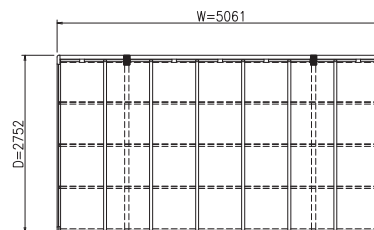
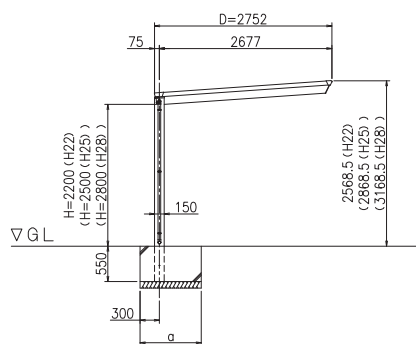


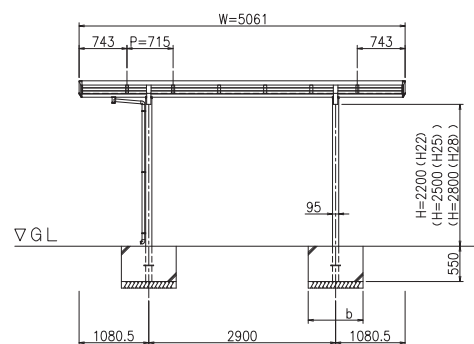
PŮDORYS (S = 1 / 50)



ČELNÍ POHLED (S = 1 / 50)



ŘEZ (S = 1 / 50)



ZÁKLADY - MÍRY

dlouhodobé zatížení (KN/ m ²)	a (mm)	b (mm)
50	1200	900
100	950	850

ZÁKLADY - SLOUPY (S = 1 / 50) ► ODTOKY / OKAPY

