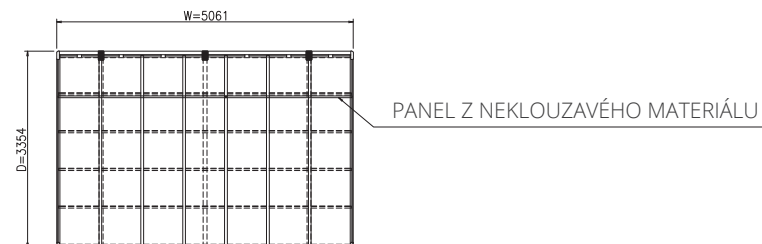
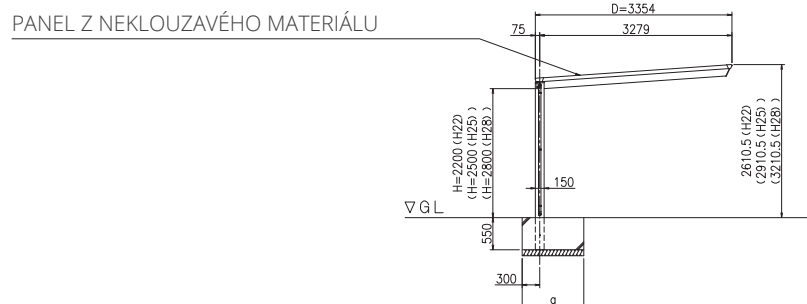


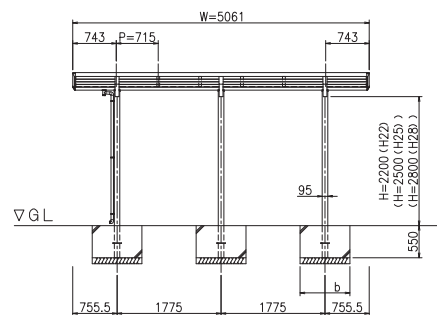
PŮDORYS (S = 1 / 5 0)



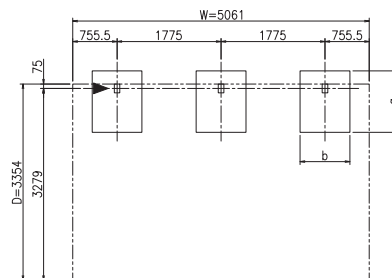
ČELNÍ POHLED (S = 1 / 5 0)



ŘEZ (S = 1 / 5 0)



ZÁKLADY - SLOUPY (S = 1 / 5 0) ► ODTOKY / OKAPY



ZÁKLADY - MÍRY

dlouhodobé zatížení (KN/m ²)	a (mm)	b (mm)
50	1300	900
100	1050	850