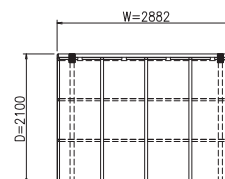
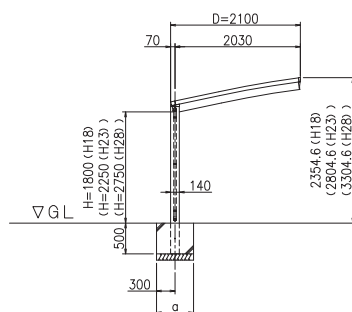


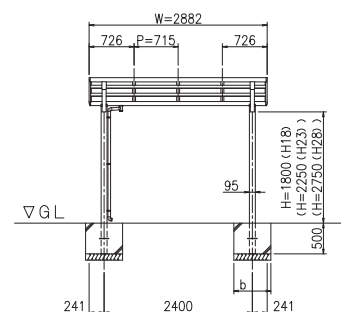
PŮDORYS (S = 1 / 5 0)



ČELNÍ POHLED (S = 1 / 5 0)

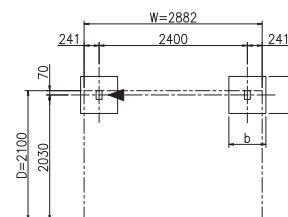


ŘEZ (S = 1 / 5 0)



ZÁKLADY - SLOUPY (S = 1 / 5 0)

▶ ODTOKY / OKAPY



### ZÁKLADY - MÍRY

| dlouhodobé zatížení (KN/m <sup>2</sup> ) | a (mm) | b (mm) |
|--|--------|--------|
| 50                                       | 750    | 800    |
| 100                                      | 600    | 600    |