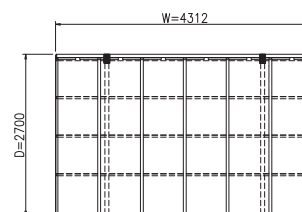


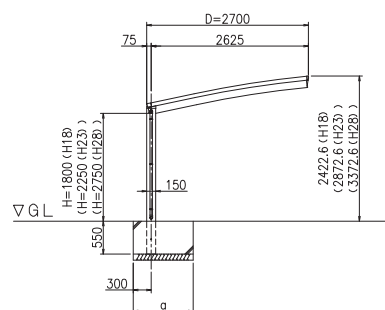
PŮDORYS

(S = 1 / 5 0)



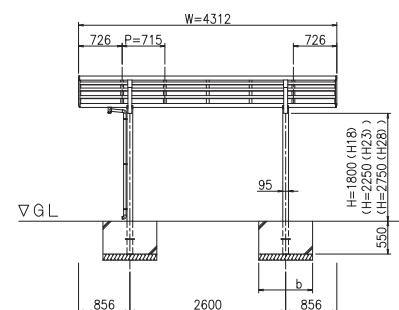
ČELNÍ POHLED

(S = 1 / 5 0)



ŘEZ

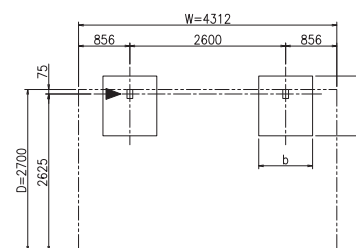
(S = 1 / 5 0)



ZÁKLADY - SLOUPY

(S = 1 / 5 0)

▶ ODTOKY / OKAPY



ZÁKLADY - MÍRY

dlouhodobé zatížení (KN/ m²)	a (mm)	b (mm)
50	1200	1000
100	1000	900