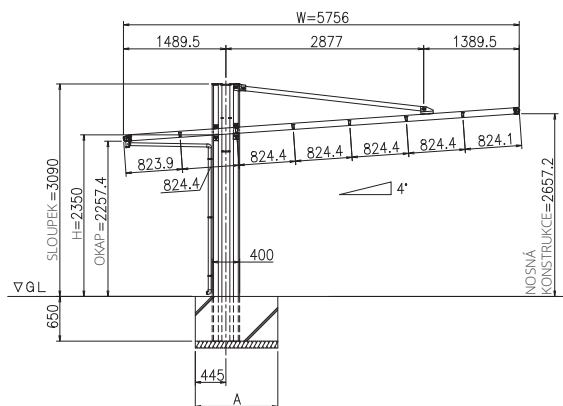


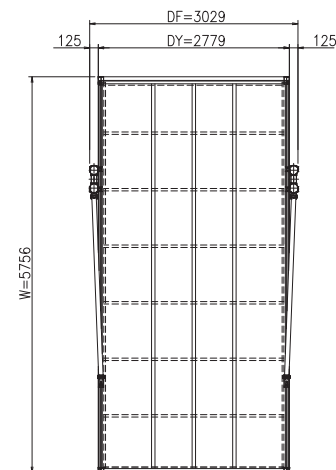
BOČNÍ POHLED

(S = 1 / 50)



PŮDORYS

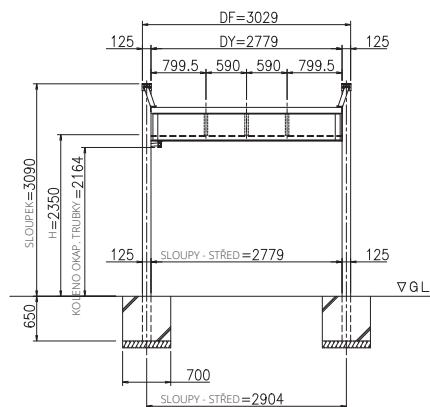
(S = 1 / 50)



ZÁKLADY - SLOUPY

ŘEZ

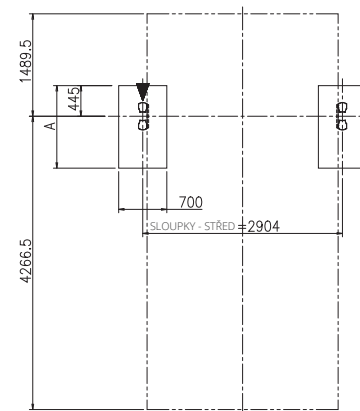
(S = 1 / 50)



PŮDORYS ZÁKLADU S OKAPY

(S = 1 / 50)

▶ ODTOKY / OKAPY



MÍRY

dlouhodobé zatížení (KN / m ²)	W58
100	A (mm) 1400
200	1200