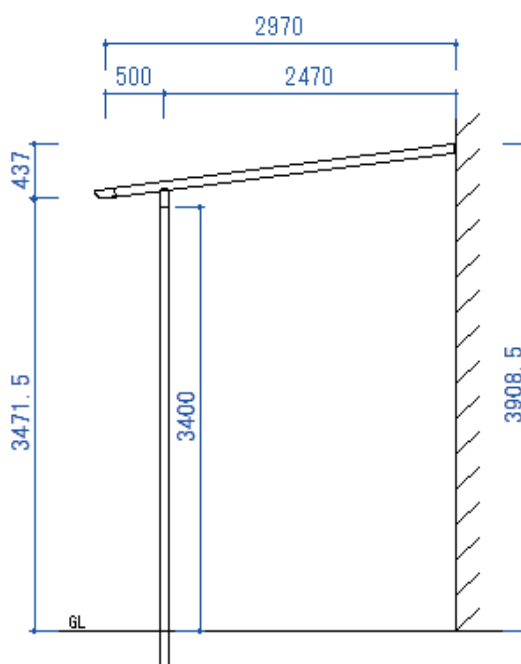
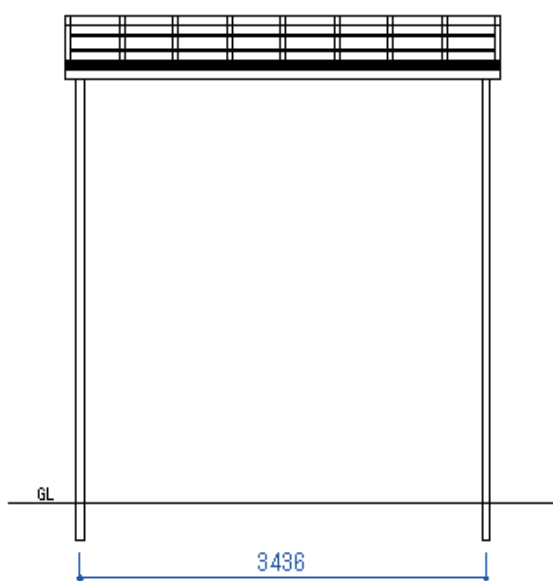
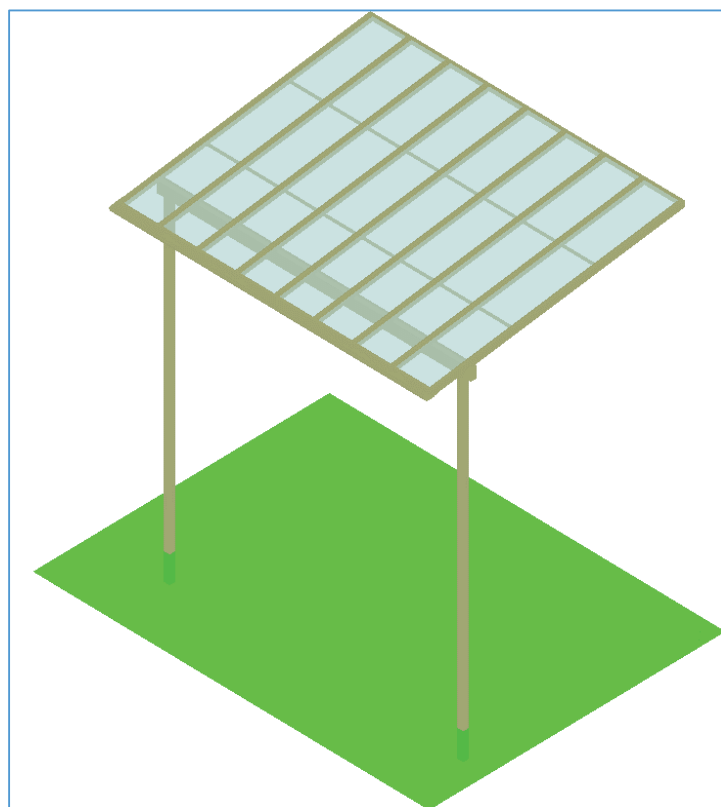
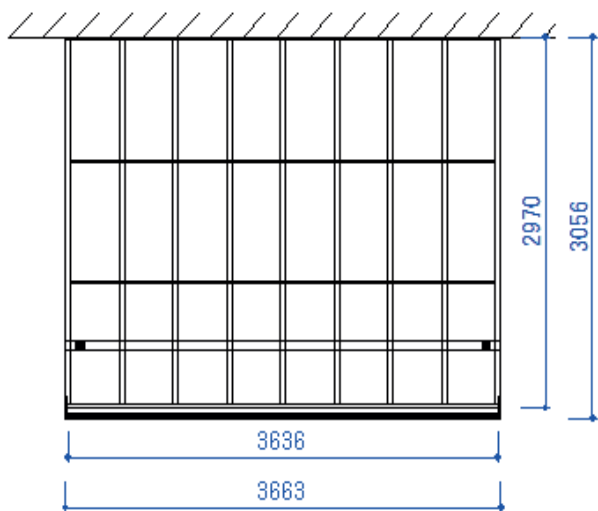


TF1MA-C-12.10S-L



VYSVĚTLIVKY:  
Plán hýbání sloupových základů v bočním rámu max. 500 mm.