



Číslo	Rozměry			Počet	Grafické znázornění	
	Délka	Šířka	Tloušťka			
1	4000	110	34	16		Stěna B, C, D
2	4000	65	34	1		Stěna B
3	1185	65	43	2		Stěna A
4	3000	110	34	20		Stěna A
5	1185	110	34	32		Stěna A
6	805	110	34	17		Stěna A
7	3720	110	34	2		Stěna C, D
8	3400	110	34	2		Stěna C, D
9	3200	110	34	1		Stěna C, D
10	1005	110	34	1		Stěna C, D
11	3720	130	43	1		Krokev
12	3720	130	43	2		Krokev
13	2140	110	15	68		Střešní prkna
15	2250	105	20	4		Větrolam
16	2250	60	16	4		Pomocná lať
17	3720	80	18	2		Okapové prkno
21	4000	650	34	2		Štít
22	1870	1615	34	1		Dveře
23	970	1380	34	1		Okno
24	300	140	20	2		Dekorace

Šrouby			Hřebíky		
	3.5x5	Okna a dveře		2.5x6	Prkna
	3.5x3	Střeška a dekorativní části			

DŮLEŽITÉ (Před tím než začnete pracovat, si důkladně přečtete následující)!

-Následující pokyny obsahují ilustrace a číselné popisky (každá část má své indikační číslo a a rozměr viz. strana 2). Mějte na paměti prosím, že ilustrace jsou obecný návod pro montáž aplikovatelný na všechny naše produkty (např: obrázek sestavení střechy, je platný pro všechny naše střechy). Nicméně, konkrétní modely se budou lišit v množství potřebného materialu. Držte se seznamu, budete vědět, kolik dílů je potřeba pro každou fázi sestavy, zatímco ilustrace Vám ukáže, jak je dát bezpečně dohromady.

- Nemějte obavu, pokud Vám po sestavení budou stále přebývat nějaká střešní prkna. Sestavy někdy obsahují extra prkna, tak aby bylo vždy zajištěno, že bude plocha střechy celistvá a dokonale kompaktní.

1. Obecné pokyny

Čtěte pečlivě, než přistoupíte k vybalení jednotlivých částí. Ze všeho nejdříve Vám chceme poděkovat za projevenou důvěru a koupi jednoho z našich produktů.

2. Bezpečné uložení před sestavováním

Dbejte na to, aby produkt byl skladován na suchém místě s dobrou cirkulací vzduchu, kde bude chráněn před povětrnostními vlivy (balení není voděodolné), doporučeno není ani místo s přímým slunečním svitem. Aby se zabránilo poškození, je doporučeno pokládat balení i jednotlivé části do horizontální polohy. Doporučujeme výrobek sestavit co nejdříve po doručení, na případné reklamace bude brán ohled pouze do 10 dní ode dne doručení.

3. Bezpečnost

Pracujte v rukavicích, minimalizujete tím možnost zranění dřevěnými třískami. Ujistěte se, že na sestavených dílech nevyčnívají hřebíky, šrouby nebo spony. Vždy pečlivě dodržujte pokyny a dodržujte pořadí jednotlivých kroků.

4. Montáž

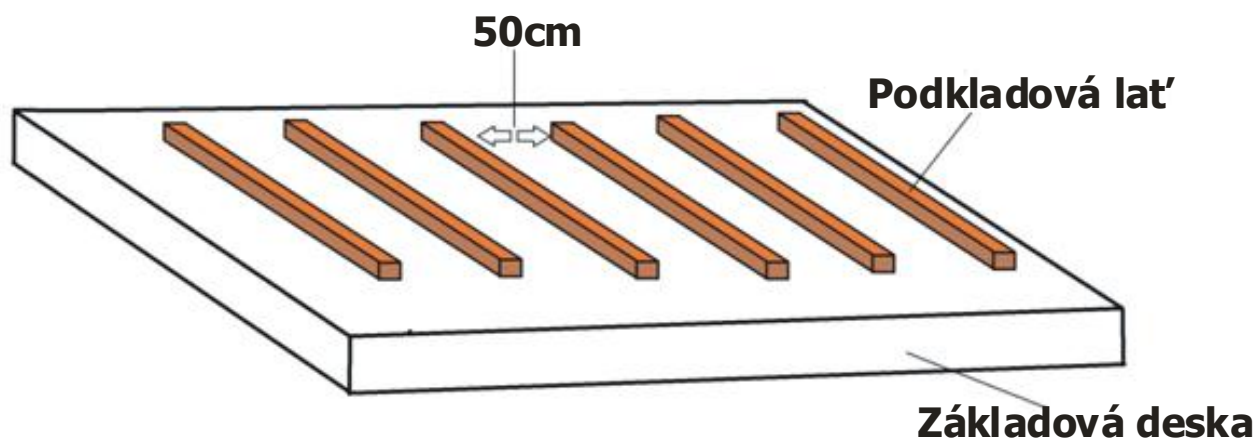
Během instalace neustále kontrolujte, že je vše souběžné a v rovině. U všech částí, které budou spojovány pomocí šroubů doporučujeme předvrtat otvory, aby se zabránilo rozštěpení dřeva při šroubování.

4.1. Seznamte se s jednotlivými částmi: Všechny díly jsou očíslovány, takže začněte kontrolou přítomnosti jednotlivých dílů odpovídající seznamu v tomto manual a třídít je do samostatných souborů. Budete potřebovat gumové kladivo, elektrický šroubovák a kotevní šrouby.

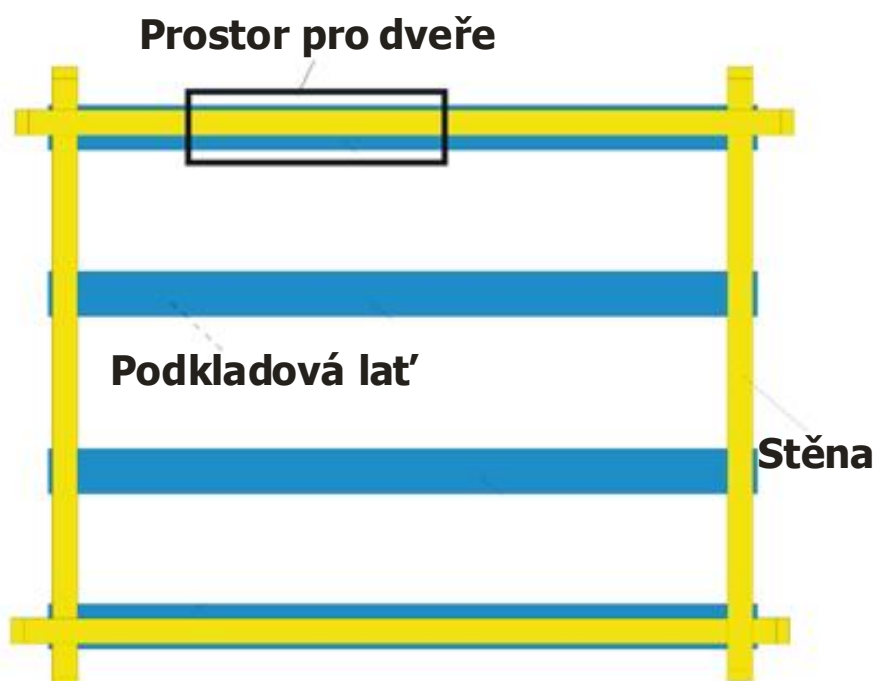
4.2. Základová deska: Před zahájením instalace se ujistěte, že je povrch základové desky plochý a dokonale v rovině. Ujistěte se, že součástí základové desky je vše co jste plánovali (PVC bloky, betonové dlaždice atd.). Pro modely bez podlahy volte plochu se stejnými nebo většími rozměry než jsou vnější rozměry daného modelu.



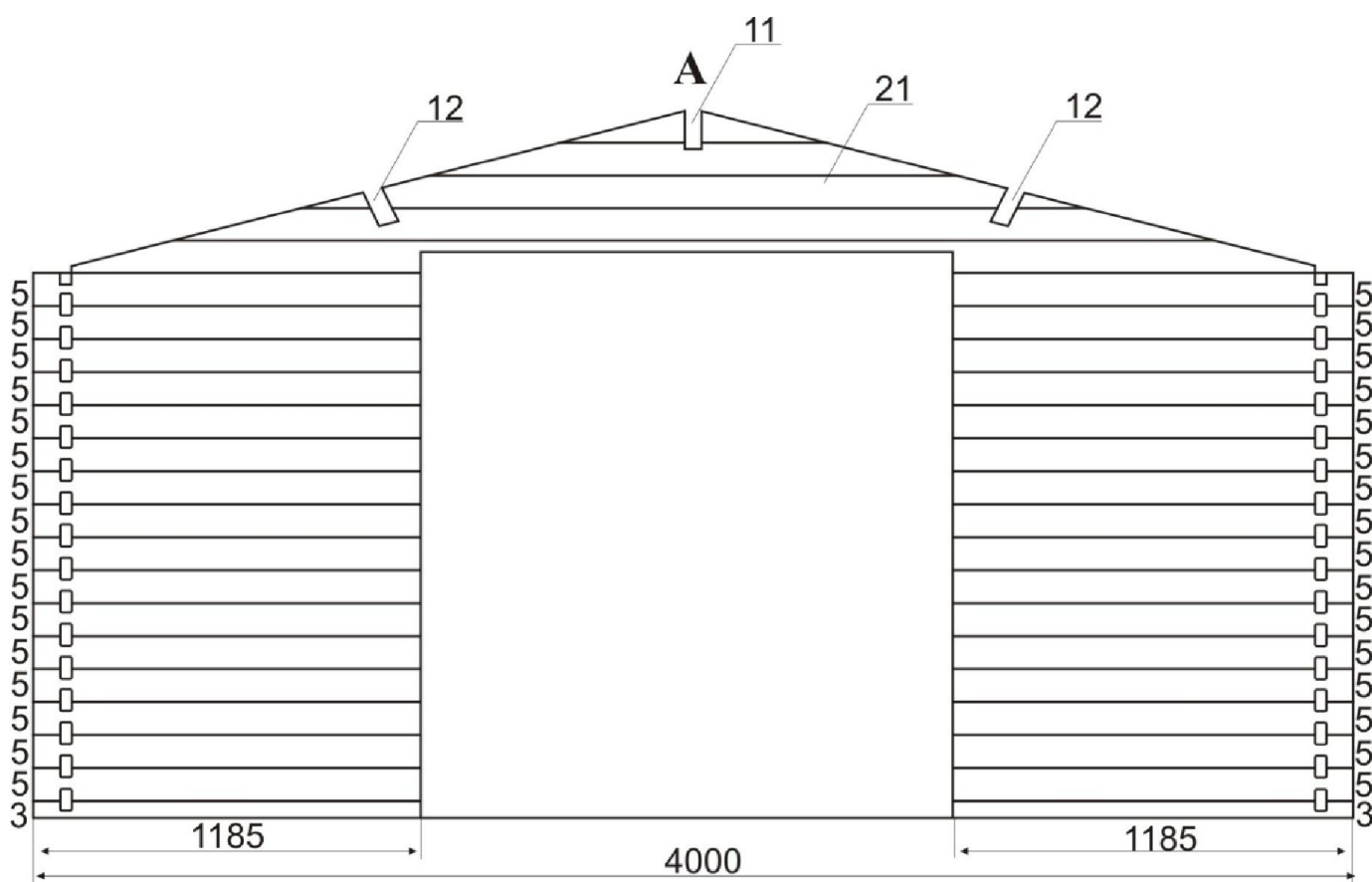
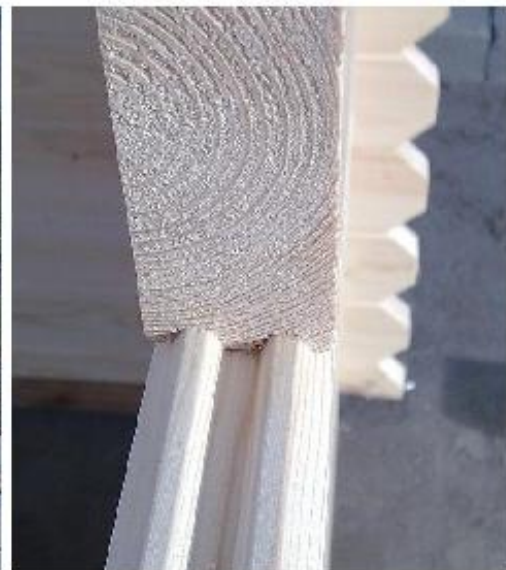
4.3. Podkladové latě: Umístěte podkladové latě pozičně tak, jak vidíte na obrázku dole, s mezerami po 50cm. Pomocí kotevních šroubů je přichyťte k základové desce.

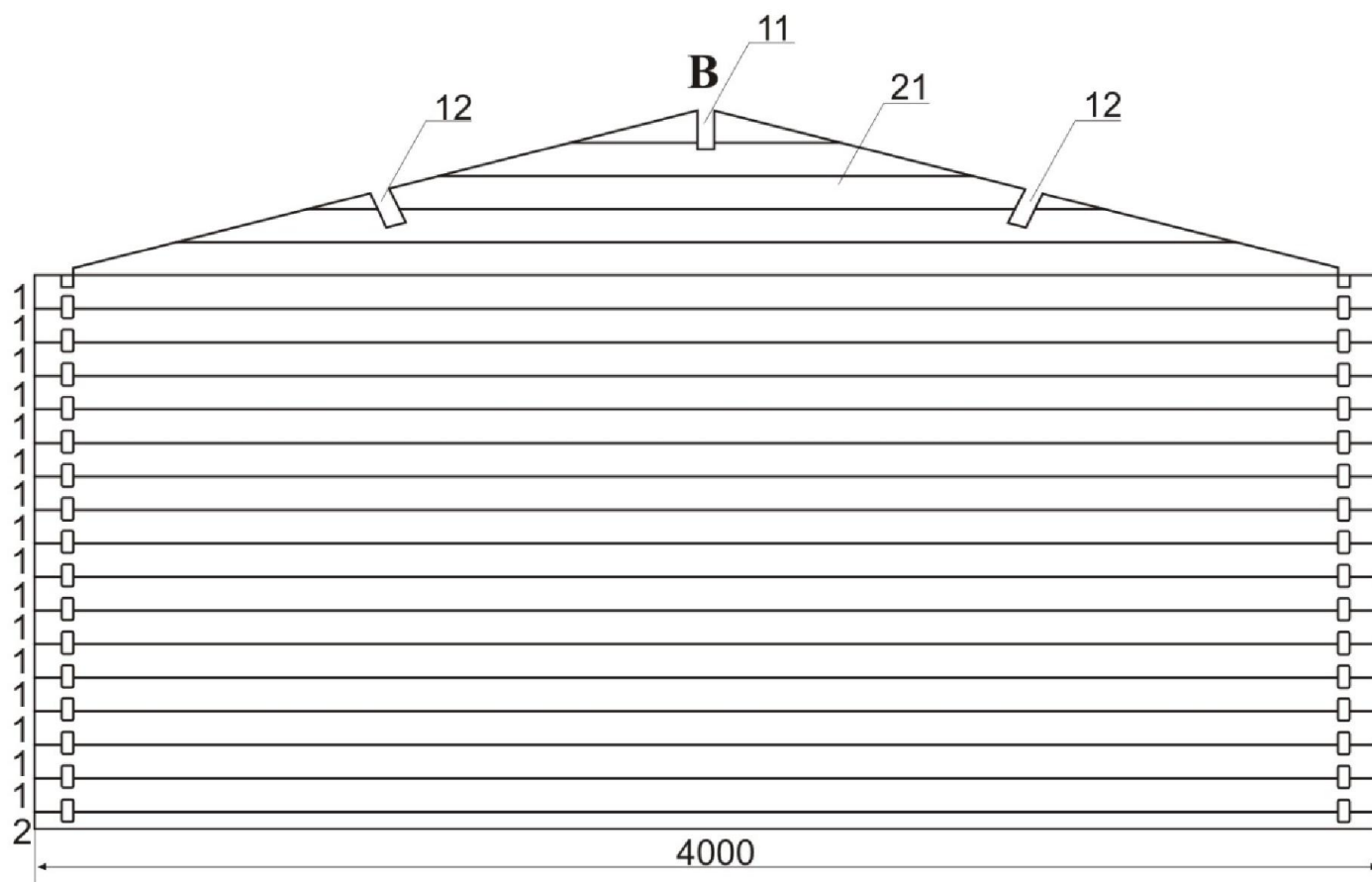


4.4. Montáž stěn: Umístěte desky stěn tak, jak je nakresleno na obrázku níže.

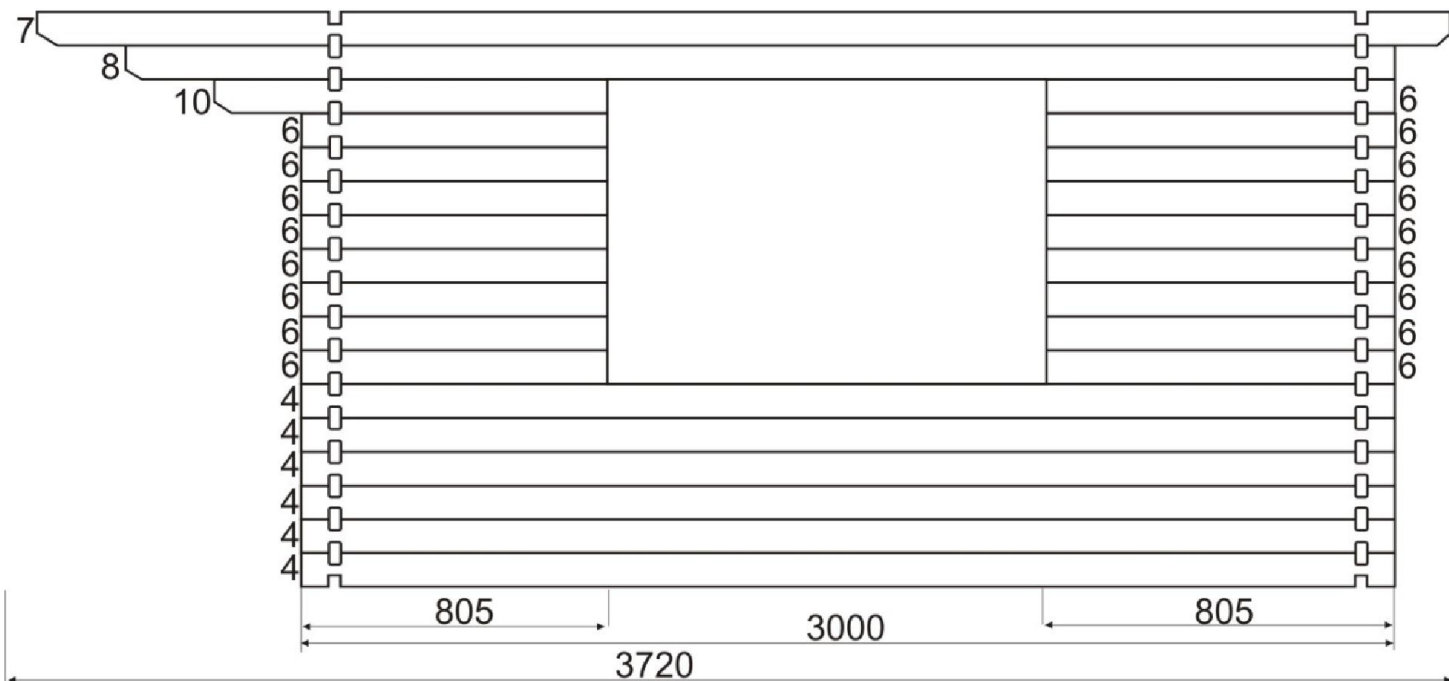


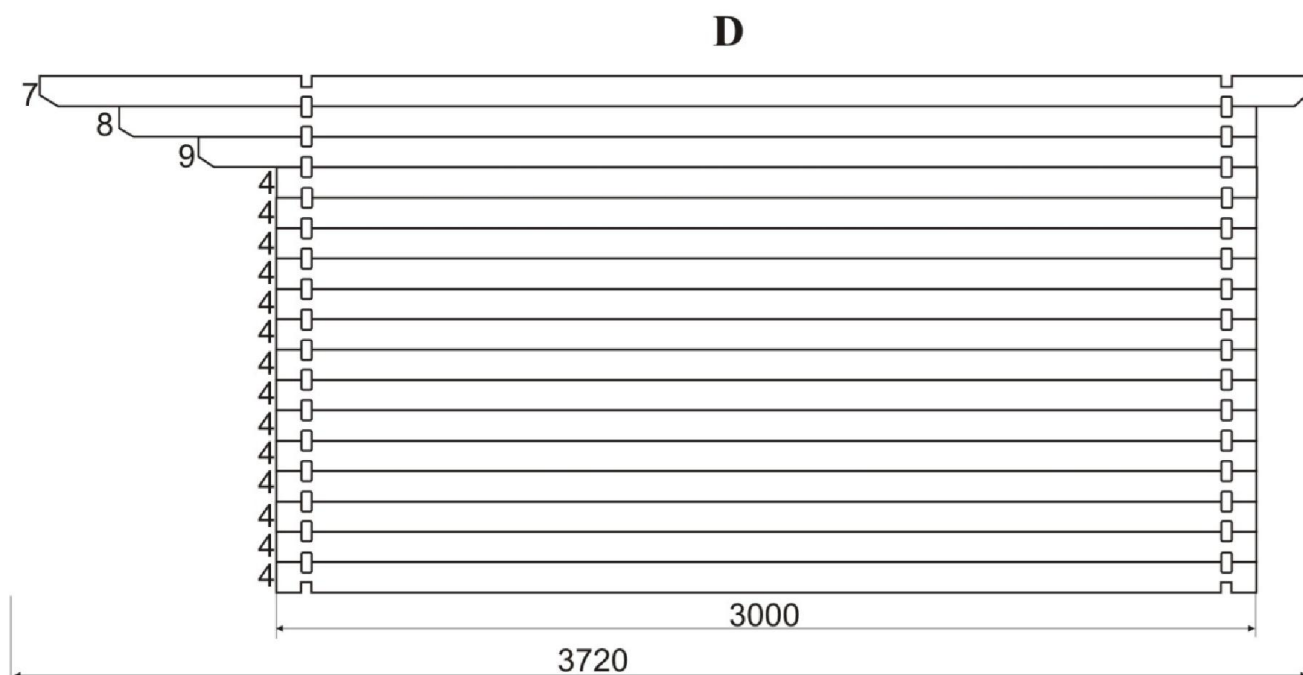
Stěny musí být položeny tak, aby do sebe zámky na koncích zapadali. Nyní přišroubujte první řadu stěn k nosným latím. Veškeré následující řady by do sebe měly zapadat nejen na koncích ale i po celé své délce. Zašroubujte každou následující řadu stěny do té předchozí, zpevníte tak celkovou konstrukci.



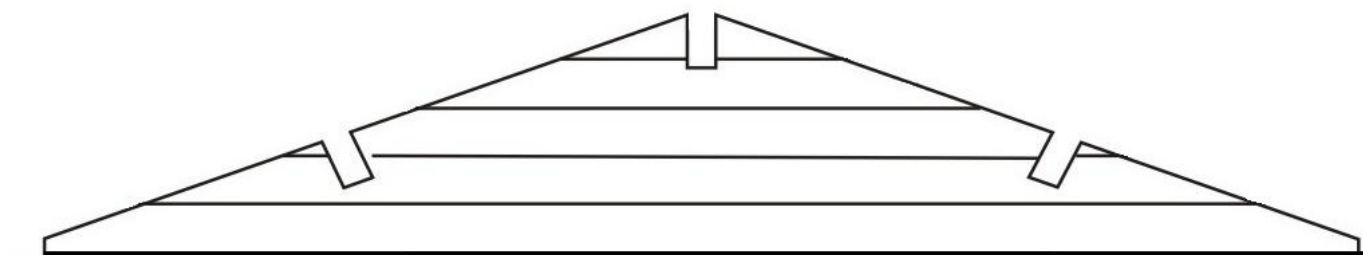


C



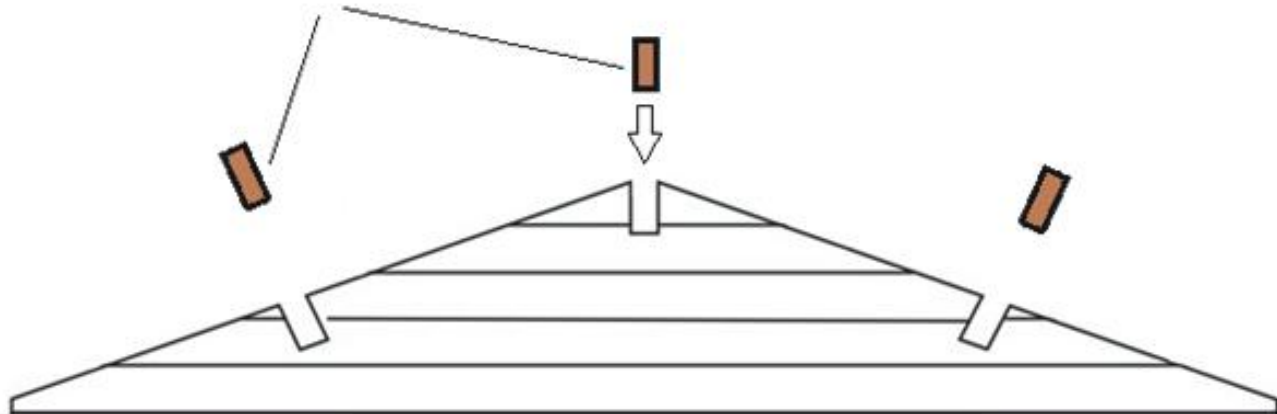


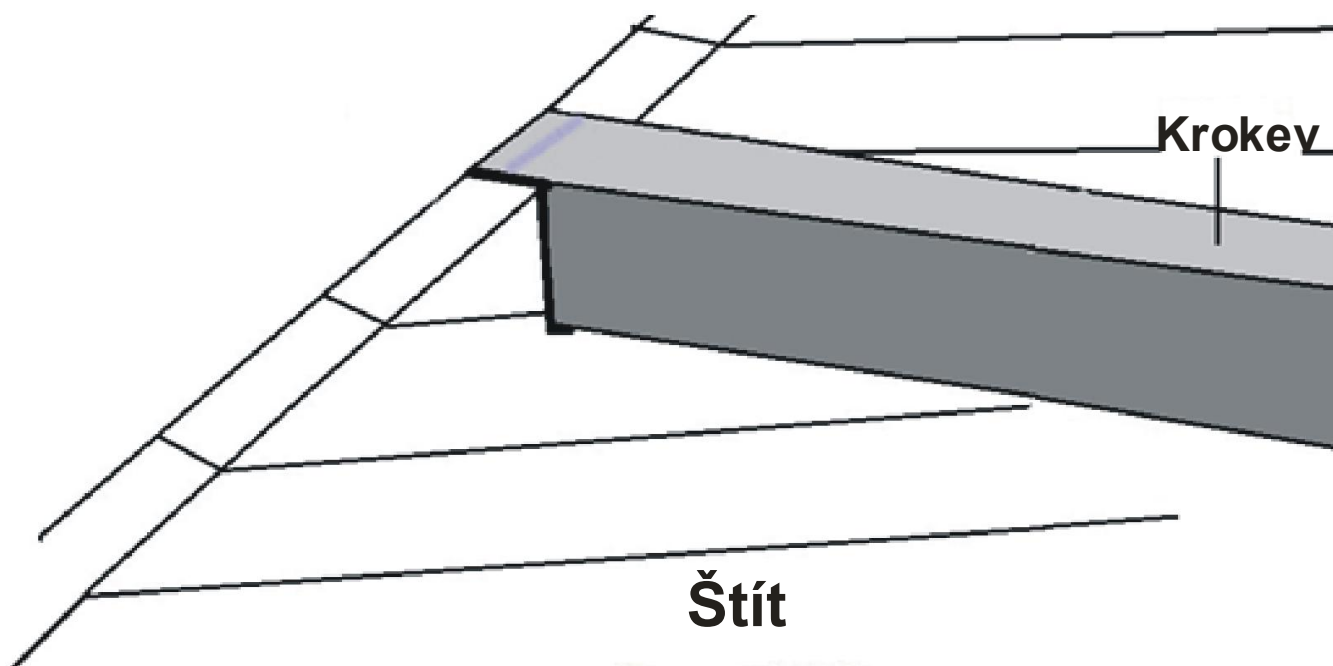
4.5. Štít: Po dokončení montáže stěn přejděte k instalaci štítu. Měl by být instalován jako celek.



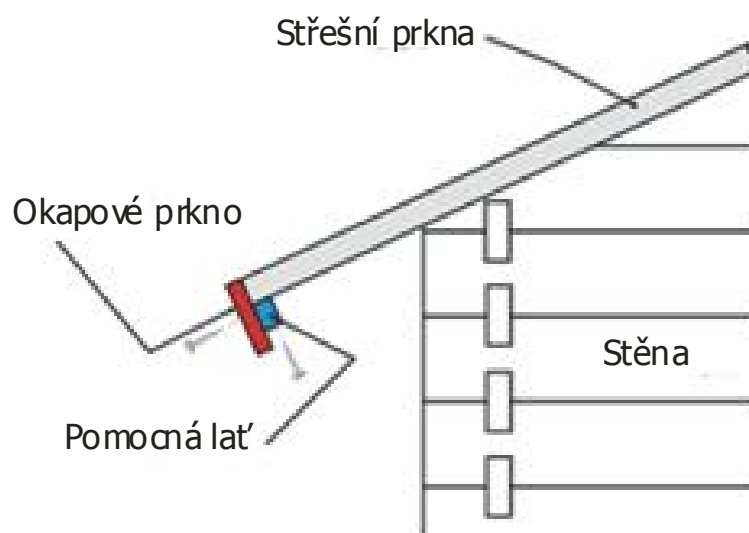
4.6. Krokve: Krokve se musí instalovat do horizontální polohy vložením do předem připraveného montážního prostoru. Krokve mají společný montážní proctor na středovém "štítu". Typy montáží krokví jsou zobrazeny na ilustracích níže.

Krokve

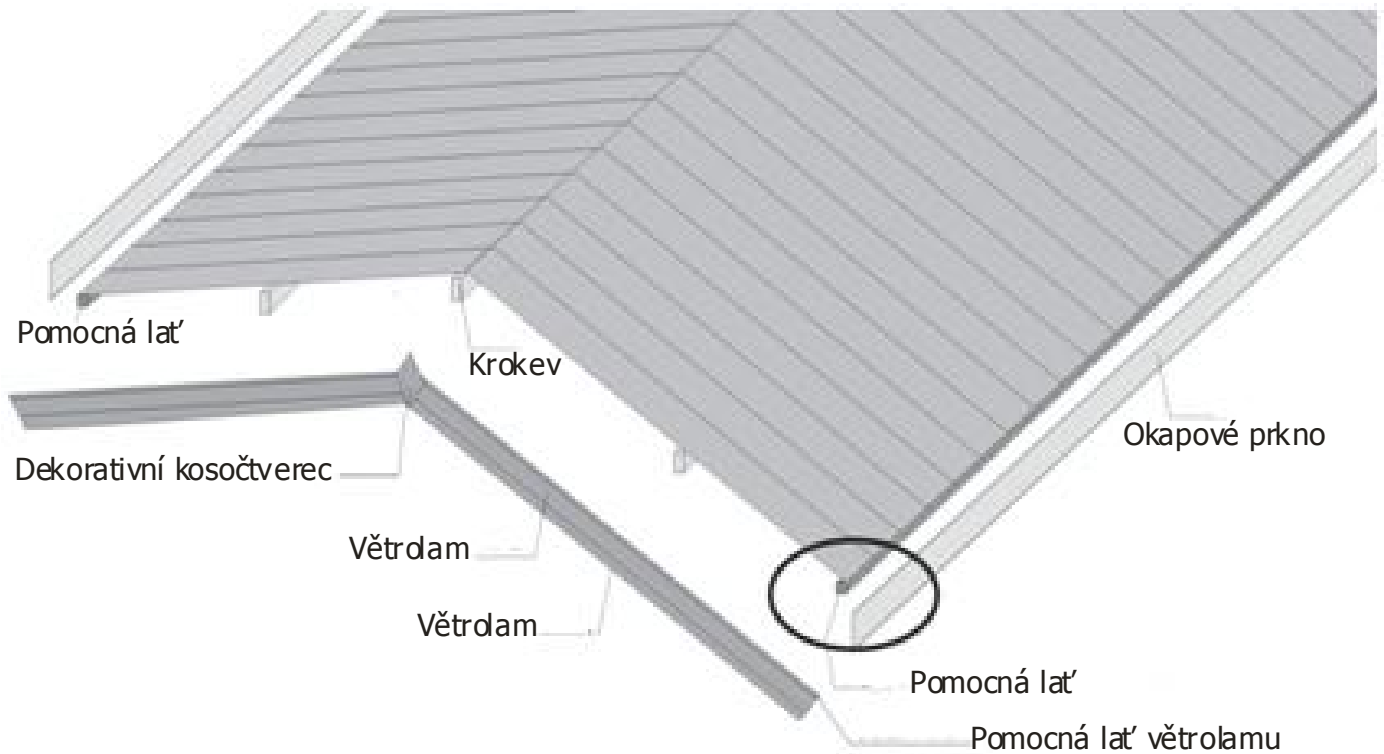




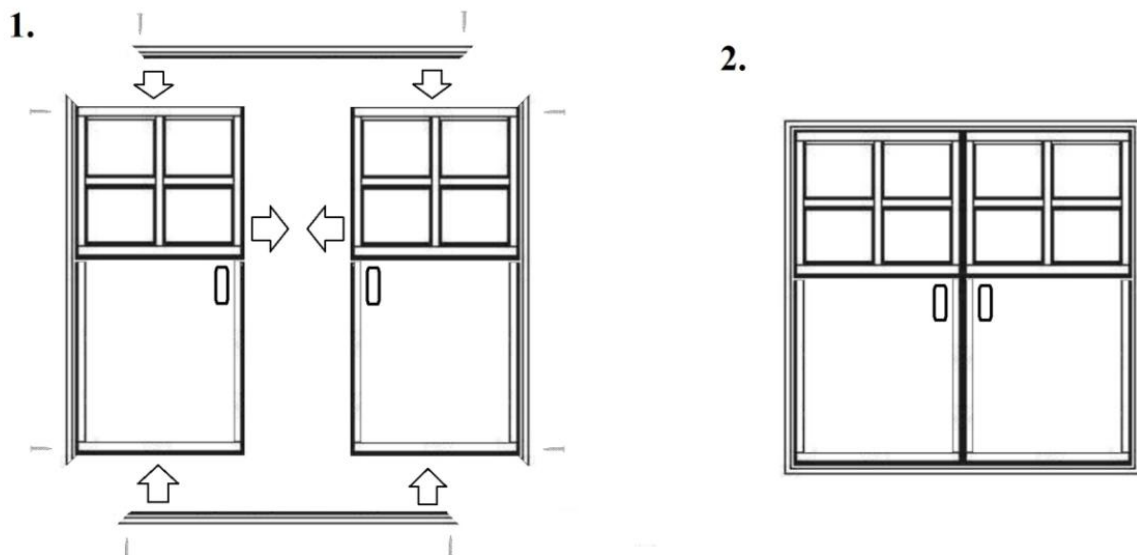
4.7. Střešní prkna: Dalším krokem je přišroubování střešních prken svisle do krokví. Ujistěte se, že jsou konce střešních prken dokonale vzájemně rovnoběžné. Poté přimontujte pomocnou lať tak, jak je to znázorněno níže. V dalším kroku přišroubujte okapové prkno.



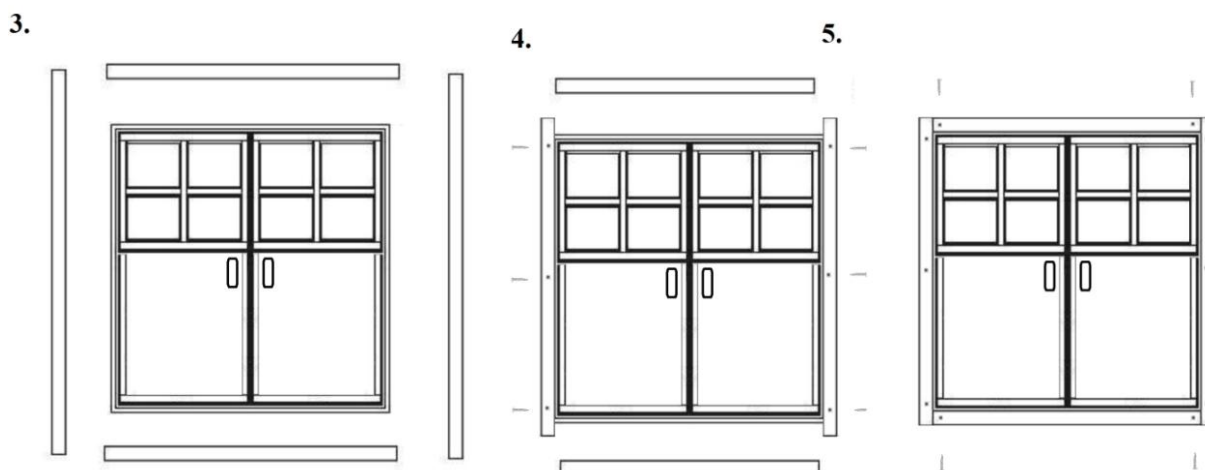
4.8. Větrolamy: Před instalací větrolamů musí být na střeše již položená šidelová krytina! Nejprve připevněte větrolam jeden na druhý, poté k nim v úhlu 90° připevněte pomocnou lať větrolamu (dobře patrné na instruktážním videu). Jako celek pak přišroubujte k štítu.



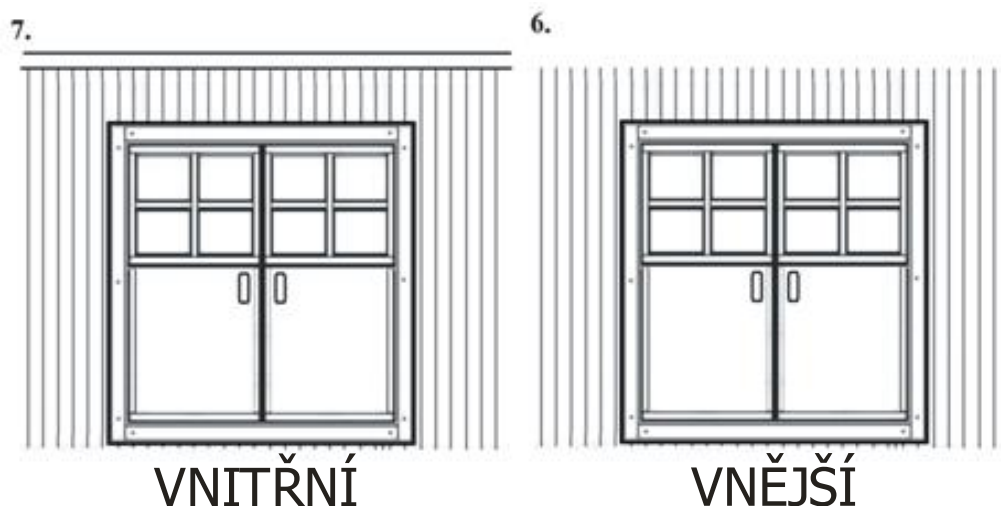
4.9. Dvojité dveře: Rám dveří sešroubujte viz následující ilustrace:



Přišroubujte lišty k rámu dveří.



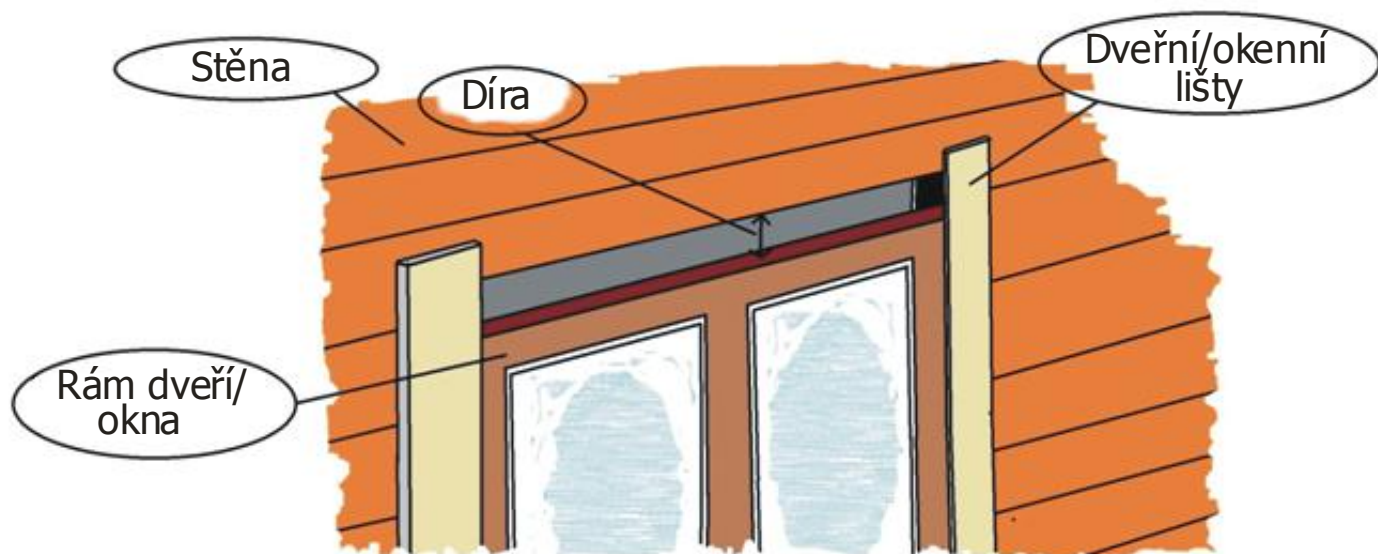
Vložte rám dveří do volného prostoru z vnější strany konstrukce a poté připevněte zbytek lišt z vnitřní strany budovy.



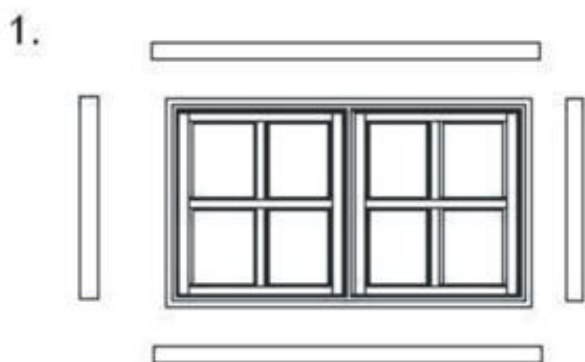
Upozornění:

- Mějte na paměti, že podpůrné lišty musí být přišroubovány k zárubni, NE ke stěně!

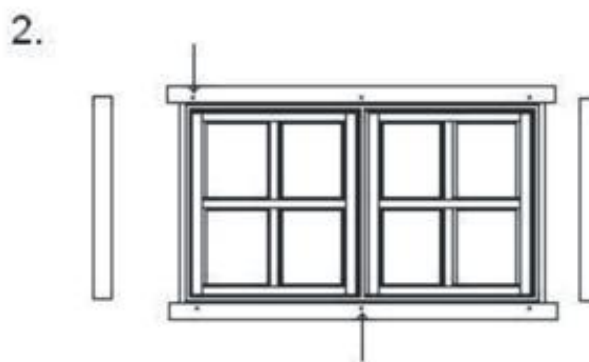
- Nebojte se prostoru mezi stěnou a horní částí rámu okna. Přirozeným procesem by se měl prostor zacelit do jednoho měsíce. Nesnažte se proctor vyplnit při výstavbě.



4.10. Okna: Okna se instalují stejným způsobem jako dveře:

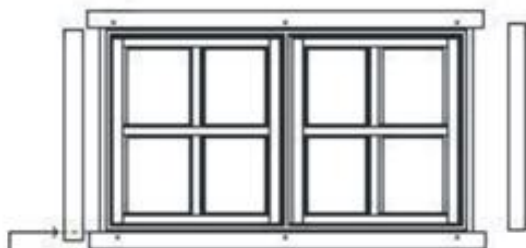


Položte si okenní rám a čtyři lišty na stabilní plochu.



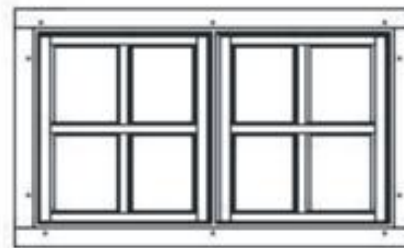
Vyvrtejte nejprve otvory do postranních lišt a poté je přišroubujte k rámu okna.

3.



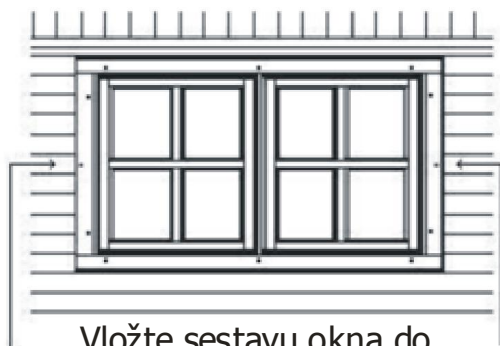
Nebojte se zkrátit si lišty pokud je to nezbytné.

4.



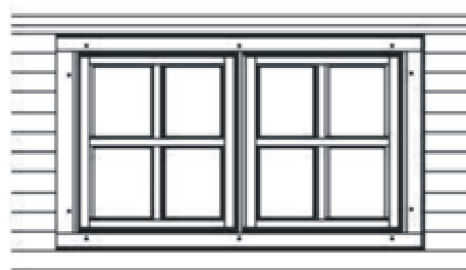
Všechny čtyři lišty jsou přišroubovány.

5.



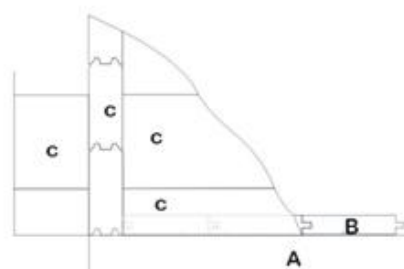
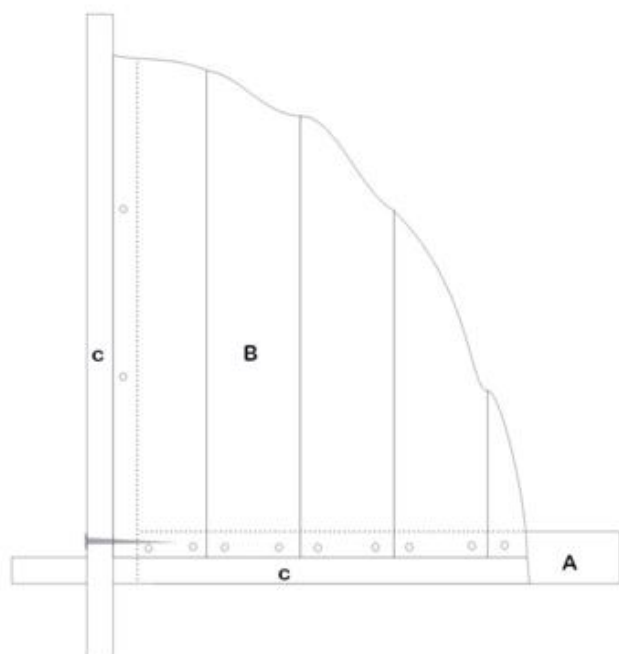
Vložte sestavu okna do vymezeného prostoru

6.



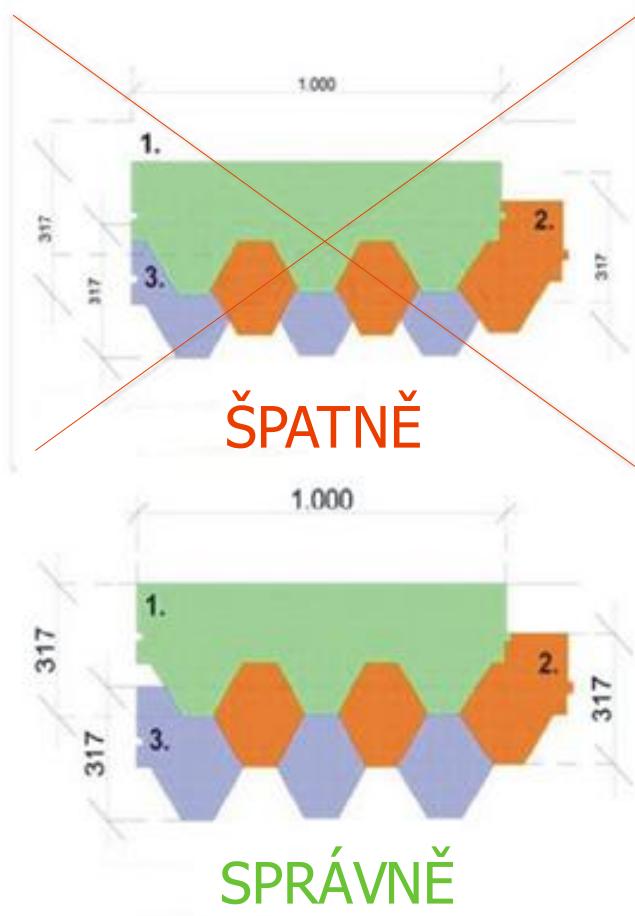
Příšroubujte lišty z druhé strany

4.11. Podlaha: Podlahová prkna se šroubují do podkladových latí jak je znázorněno na ilustraci níže (dbejte na estetickou stránku Vašeho provedení). Po dokončení celé plochy podlahy nainstalujte do rohu (podlaha/stěna) dekorativní lišty.



A, - Podkladová lať
B, - Podlahová prkna
C, - Stěna

4.12. Pokládání střešních šindelů: Pokládejte šindele tak, jak je znázorněno na obrázku. Doporučujeme pokládat šindele až po nanesení ošetřujícího nátěru.



Ošetření dřeva. Je velmi důležité ošetřit dřevěný povrch celé sestavy kvalitním konzervačním přípravkem a to nejlépe ihned, nebo co nejdříve po dokončení montáže. Doporučuje se aplikovat na poprvé nejméně 2 vrstvy z vnější strany a jednu z vnitřní strany. Pokud možno z vnější strany aplikujte nátěr každý rok nebo se poradte se specialistou na nátěry a konzervaci dřeva.

Poprodejní servis. Každou chybějící část nebo jakýkoliv poškozený díl musíte nahlásit ihned, jak na závadu přijdete. Na reklamace týkající se chybějících či poškozených částí bude brán ohled pouze do 10 dní od dodání produktu.