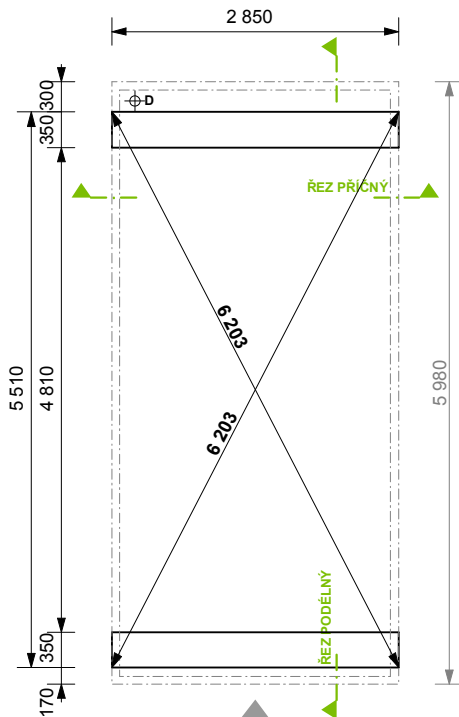
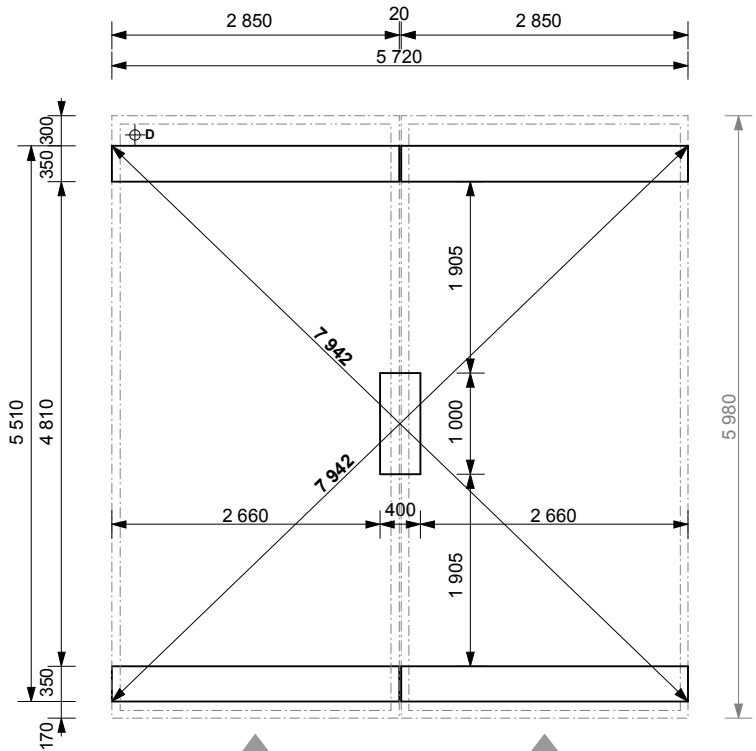


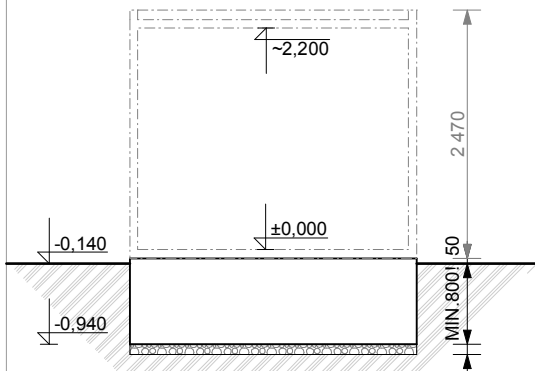
ZÁKLADY | JEDNOGARÁŽ |



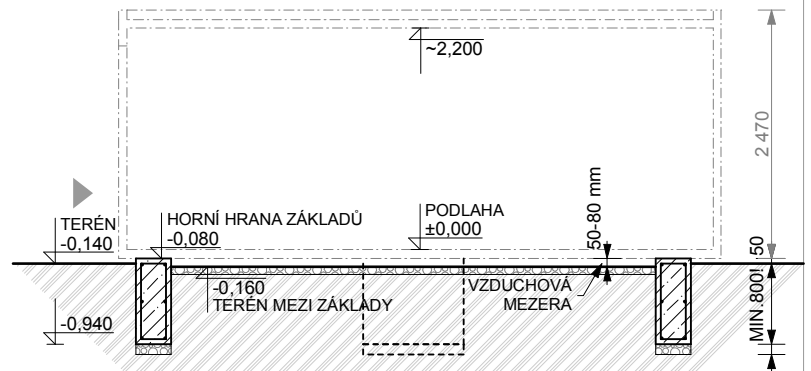
ZÁKLADY | DVOJGARÁŽ |



ŘEZ PŘÍČNÝ



ŘEZ PODÉLNÝ



STAVEBNÍ PŘÍPRAVENOST PRO OSAZENÍ GARÁŽE REKERS

- TERÉN V PROSTORU GARÁŽE SE UROVNÁ DO VODOROVNÉ ROVINY.
- VYTÝČÍ SE ZÁKLADY, PRO KONTROLU KOLMOSTI A ROVNOBĚŽNOSTI JSOU VE VÝKRESU UVEDENY DÉLKY ÚHLOPŘÍČEK.
- PROVEDE SE VÝKOP PRO ZÁKLADY DO NEZÁMRZNÉ HLOUBKY MINIMÁLNĚ 0,8 m. V PŘÍPADĚ NIŽŠÍ ÚNOSNOSTI ZEMINY NEBO V NEPŘÍZNIVÝCH KLIMATICKÝCH PODMÍNKÁCH SE HLOUBKA ZALOŽENÍ ZVĚTŠÍ.
- ZÁKLADOVÁ SPÁRA MUSÍ BÝT SUCHÁ, TVRDÁ, NEZKYPŘENÁ, S ÚNOSNOSTÍ 150 kPa (1,5 kg/cm²).
- DO VÝKOPU SE MŮŽE POLOŽIT ZEMNÍCI VODIČ FeZn 30/4 PRO UZEMNĚNÍ ELEKTRICKÉHO ROZVADĚČE A HROMOSVODU.
- KVALITA ZÁKLADOVÉ SPÁRY SE MŮŽE VYLEPŠIT VRSTVOU ZHUTNĚNÉHO ŠTĚRKOPIŠKU V TLOUŠŤCE 0,1 m.
- V NEPŘÍZNIVÝCH KLIMATICKÝCH PODMÍNKÁCH A PŘI HORŠÍ KVALITĚ ZÁKLADOVÉ ZEMINY SE ZÁKLADY VYARMUJÍ:
 - HORNÍ VÝZTUŽ 3x ø12 mm
 - DOLNÍ VÝZTUŽ 2x ø12 mm
 - JAKO TRMENOVÝ KOŠ OSADIT VÝZTUŽNOU KARI SÍŤ ø6 mm 150/250
- VÝKOP PRO ZÁKLADY SE ZALÍJE BETONEM C 20/25. DOPORUČUJE SE POUŽÍT BETON Z BETONÁRNY, U KTERÉHO JE ZARUČENA KVALITA A HUSTOTA SMĚSI.

UPOZORNĚNÍ

- TENTO PLÁN ZÁKLADŮ JE VYPRACOVÁN PRO STANDARDNÍ ZÁKLADOVÉ POMĚRY A ÚNOSNOST ZEMINY V ZÁKLADĚCH. V PŘÍPADĚ POCHYBNOSTÍ O ÚNOSNOSTI ZEMINY V ZÁKLADOVÉ SPÁŘE A VÝSKYTU PODZEMNÍ VODY NAD ZÁKLADOVOU SPAROU SE DOPORUČUJE PŘIZVAT STATIKA.

- VŠECHNY HORNÍ PLOCHY ZÁKLADŮ MUSÍ BÝT VODOROVNÉ A VE STEJNÉ ÚROVNI, S MAXIMÁLNÍ VÝŠKOVOU TOLERANCÍ ±10 mm.
- DÉLKY OBOU ÚHLOPŘÍČEK ZÁKLADŮ MUSÍ ODPOVÍDAT KÓTÁM UVEDENÝM VE VÝKRESU, S MAXIMÁLNÍ TOLERANCÍ ±30 mm.
- HORNÍ ÚROVEŇ TERÉNU MEZI ZÁKLADY POD BUDOUCÍ GARÁŽÍ SE UPRAVÍ TAK, ABY MEZI GARÁŽÍ A TERÉNEM BYLA VZDUCHOVÁ MEZERA TLOUŠŤKY 50 - 80 mm. POVRCH JE MOŽNÉ VYSYPAT ŠTĚRCEM.

TAKTO PROVEDENOU STAVEBNÍ PŘÍPRAVENOST ZKONTROLUJE A PŘEVZME FIRMA HOTOVÉGARÁŽE A OSADÍ SKŘÍŇOVÝ PREFABRIKÁT REKERS.

POZNÁMKY

- POZICE ELEKTRICKÉ PŘÍPOJKY JE SPECIFIKOVÁNA V OBJEDNÁVCE DLE PŘÁNÍ ZÁKAZNÍKA.
- VOLNÝ KONEC EL. KABELU NECHAT O 2,5 - 3 m DELŠÍ PRO PROTAŽENÍ DO ROZVODNÉ SKŘÍŇE.
- ODVODNĚNÍ STŘECHY GARÁŽE VOLITELNĚ ZADNÍ NEBO BOČNÍ STĚNOU, PODLAHOU. NÁPOJENÍ NA KANALIZAČNÍ POTRUBÍ PŘIPRAVÍ STAVEBNÍK (ZA PŘÍPLATEK ZAJISTÍ FIRMA HOTOVÉGARÁŽE).
- PODLAHU GARÁŽE JE VHODNĚ OSADIT 30 mm NAD ÚROVEŇ VJEZDU DO GARÁŽE.
- VŠECHNY POJÍZDNÉ CESTY A PLOCHY MUSÍ BÝT DOSTATEČNĚ ÚNOSNÉ PRO TLAK 6 t OD NÁPRAVY VOZIDLA.
- MEZI GARÁŽEMI VZÁJEMNĚ NEBO MEZI GARÁŽÍ A SOUSEDÍCÍM OBJEKTEM JE NUTNĚ ZACHOVAT MONTÁŽNÍ MEZERU 20 mm.
- VÝROBNÍ ROZMĚR GARÁŽÍ JE VŽDY O 20 mm KRATŠÍ NEŽ ROZMĚR SKLADEBNÝ.